



**AYRTON**  
AIR CONDITIONING

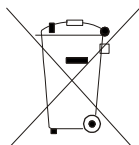
## **AYM-07B**

---

Helyi légkondicionáló berendezés

**HU / Kezelési útmutató**

Ver.12-10-2018



### **Figyelem:**

Ez az ikon a készüléken azt jelenti, hogy az elektromos és elektronikus készülékek nem selejtezhetők a háztartási hulladékkal együtt. Ezeket a termékeket egy speciális gyűjtőhelyen kell leadni.

## **A. Információk a termék selejtezéséről magánfelhasználók számára**

### **1. Az Európai Unióban**

Figyelem: A terméket ne selejtezze a háztartási hulladékkal!

Az EÚ új irányvonala alapján, amely meghatározza az elektronikus készülékek megfelelő leadását, feldolgozását és újrahasznosítását, a használt elektronikus és elektromos készülékeket speciálisan meghatározott módon kell selejtezni.

Az EU tagállamokban érvényes irányvonal értelmében a magánháztartásokban használt elektronikus készülékek ingyen leadhatók egy speciális gyűjtőhelyen\*.

Néhány tagállamban \* a használt készülék egy specializált üzletben is leadható, amennyiben ugyanebben az üzletben egy új, hasonló terméket vásárol.

\*) További részletes információkkal a helyi hivatal szolgálhat.

Amennyiben a használt elektromos és elektronikus készülékben elemek és töltők is vannak, vegye ki ezeket és az erre vonatkozó szabályok értelmében selejtezze ezeket.

A helyes selejtezéssel Ön is hozzájárul a régi készülék megfelelő feldolgozásához és újrahasznosításához. A szakszerű selejtezés megelőzi az esetleges negatív kihatásokat az emberi egészségre és a környezetre.

### **2. A nem EU tagállamokban**

Kérjük, érdeklődjön a helyi hivatalban a termék helyes selejtezésével kapcsolatban.

## **B. Információk a termék selejtezéséről ipari felhasználók számára**

### **1. Az Európai Unióban**

Amennyiben a terméket a vállalkozásában használta, és most selejtezni szeretné: Lépjen kapcsolatba egy specializált bolttal, amely kellő információkkal szolgálhat. Lehetséges, hogy a termék leadásáért és selejtezéséért fizetnie kell majd. Kis készülékek és kis mennyiség esetén azonban ez nem valószínű.

### **2. A nem EU tagállamokban**

Kérjük, érdeklődjön a helyi hivatalban a termék helyes selejtezéséről.

Az eredeti útmutató fordítása.

Köszönjük, hogy megvásárolta ezt a készüléket.

Kérjük, hogy a helyes használat érdekében olvassa el figyelmesen ezt az útmutatót, és őrizze meg későbbi felhasználás esetére.

Amennyiben elveszítené az útmutatót, forduljon a helyi viszonteladóhoz, vagy látogassa meg a [www.ayrton-world.com](http://www.ayrton-world.com) honlapot.

# Tartalom

<b>A szimbólumok jelentése</b> .....	<b>2</b>
<b>Hűtőközeg</b> .....	<b>2</b>
<b>Üzemeltetési feltételek</b> .....	<b>3</b>
<b>Biztonsági utasítások</b> .....	<b>3</b>
<b>A készülék részei</b> .....	<b>4</b>
<b>A vezérlőpanel ismertetése és funkciói</b> .....	<b>5</b>
A vezérlőpanel részei.....	5
A vezérlőpanel használata.....	5
<b>Távvezérlő</b> .....	<b>7</b>
A távvezérlő gombjai.....	7
A kijelző jelzőlámpái.....	7
A távvezérlő gombjainak funkciói.....	8
A gombok kombinációi - funkciók.....	9
A vezérlés folyamata.....	10
Elemcsere a távvezérlőben.....	10
<b>Tisztítás és ápolás</b> .....	<b>11</b>
A külső fedőlap és a rács tisztítása.....	11
A szűrő tisztítása.....	11
A hővezető tömlő tisztítása.....	11
Szezon előtti ellenőrzés.....	12
Szezon utáni ellenőrzés.....	12
Hosszantartó tárolás.....	12
Tudnivalók az újrahasznosításról.....	12
<b>Hibaelhárítás</b> .....	<b>13</b>
A gyakori állapotok elemzése.....	13
Hibakódok.....	14
<b>Szerelés</b> .....	<b>15</b>
Fontos figyelmeztetések.....	15
A beszerelés helyének kiválasztása.....	15
<b>Az elektromos csatlakoztatás feltételei</b> .....	<b>15</b>
Szerelés előtt.....	16
A kábeltartók felszerelése.....	17
A kondenzvíz leeresztése.....	18
Az ablakszegély beszerelése függőleges tolóablakba (kiegészítő tartozékok).....	20
A hővezető tömlő fel- és leszerelése.....	26
Utasítások a hővezető tömlő szereléséhez.....	27
A hővezető tömlő leszerelése.....	28
<b>Próbaüzemeltetés</b> .....	<b>28</b>
<b>Professzionális szerviz és ápolás - utasítások</b> .....	<b>29</b>
<b>Bekötési raj</b> .....	<b>31</b>
<b>Energetikai tanúsítvány</b> .....	<b>31</b>
<b>Műszaki paraméterek</b> .....	<b>32</b>
<b>Felhasznált hűtőközeg</b> .....	<b>33</b>
Tudnivalók a hűtőközegekről.....	33
Gyártó, forgalmazó.....	33
<b>Szerviz - kapcsolat</b> .....	<b>33</b>
Jótállás alatti és utáni szerviz.....	33

A készüléket nem használhatják csökkent fizikai, érzékszervi vagy mentális képességű személyek, valamint gyerekek, amennyiben nem ügyelnek rájuk, vagy nem kaptak kellő felvilágosítást a készülék használatáról. Ügyelni kell a gyerekekre, hogy ne játszanak a készülékkel.



Ez az ikon azt jelenti, hogy a készülék az EU államaiban nem selejtehető a háztartási hulladékkal együtt. A felelősségteljes selejtezés és a nyersanyagok újrahasznosítása megelőzi az esetleges negatív kihatásokat a környezetre és az emberi egészségre. Ha likvidálni szeretné az öreg készüléket, vigye el a helyi gyűjtőtelepre, vagy lépjen kapcsolatba a termék viszonteladójával, aki ugyancsak átveheti Öntől a készüléket, és gondoskodik a termék helyes és biztonságos selejtezéséről.

R32: 675

## A szimbólumok jelentése

---

### VESZÉLYES

Veszélyes helyzetre figyelmeztet, amely súlyos, vagy halálos kimenetelű sérülésekhez vezethet.

### VIGYÁZAT

Veszélyes helyzetre figyelmeztet, amely súlyos, vagy halálos kimenetelű sérülésekhez vezethet.

### FIGYELEM

Veszélyes helyzetre figyelmeztet, amely könnyebb, vagy közepesen súlyos sérülésekhez vezethet.

### MEGJEGYZÉS

Fontos információk, amelyek anyagi károk veszélyére figyelmeztetnek.



Kockázatot jelképez; a FIGYELEM és FIGYELMEZTETÉS kategóriákba tartozik.



A készülék gyúlékony R32 hűtőközeggel van feltöltve.



A készülék beszerelése és üzembe helyezése előtt olvassa el a használati utasítást.



Mielőtt megjavíttatná a készüléket, olvassa el a szervizkönyvet.

## Hűtőközeg

---

- A légkondicionáló készülék helyes működését a rendszerben keringő speciális hűtőközeg biztosítja. Az alkalmazott hűtőközeg speciálisan megtisztított R32 fluorid. A hűtőközeg gyúlékony és szagtalan. Szivárgás esetén bizonyos körülmények között felrobbanhat. A hűtőközeg gyúlékonysága ennek ellenére nagyon csekély mértékű. Kizárólag égő lánggal lehet meggyújtani.
- A szokványos hűtőközeggel ellentétben a R32 környezetkímélő termék, és nem károsítja az ózonréteget. Üvegházhatása is alacsony. A R32 nagyon jó termodinamikai tulajdonságokkal rendelkezik, ennek köszönhetően nagyon magas az energiai hatékonysága. A készülék ezért csak kisebb mennyiségű hűtőközeget igényel.

### VIGYÁZAT:

A leolvasztási vagy tisztítási folyamat meggyorsításához kizárólag a gyártó által javasolt termékek használhatók. Ha a készülék javításra szorul, értesítse a legközelebbi márkaszervizt. A javításokat kizárólag megfelelő képesítéssel rendelkező személyek végezhetik el, minden más beavatkozás veszélyes lehet. A készüléket olyan helyiségbe kell beszerelni, ahol nem fenyeget gyúlékony anyagok kigyulladásának veszélye (pl. nyílt láng, bekapcsolt gázégő vagy elektromos fűtőtest izzószállakkal). A készüléket ne szerelje szét, ne selejtezze, és ne égesse el.

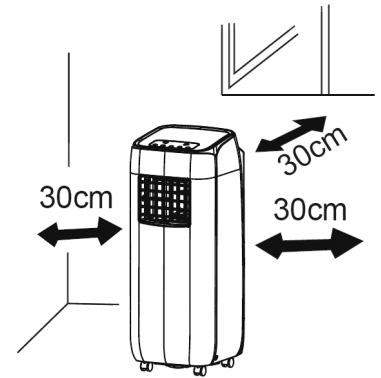
A készüléket csak 4 m<sup>2</sup>-nél nagyobb alapterületű helyiségekben szabad beszerelni, üzemeltetni vagy tárolni.

A készülék gyúlékony R32 hűtőközeggel van feltöltve. A javításoknál pontosan be kell tartani a gyártó utasításait. Ne feledje, hogy a hűtőközeg szagtalan. Olvassa el a használati utasítást.



# Üzemeltetési feltételek

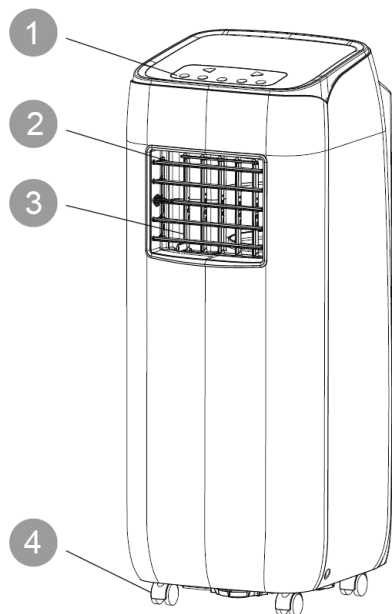
- A légkondicionáló készülék üzemeltetési tartománya 16 - 5°C között van.
- A készülék kizárólag beltéri használatra alkalmas.
- Úgy kell elhelyezni a készüléket, hogy az elektromos aljzat könnyen hozzáférhető legyen.
- A készülék magánháztartások klimatizálására szolgál, nem alkalmas kereskedelmi épületekbe. Ne használja a készüléket szerverszobák hűtésére és ne üzemeltesse megállás nélkül. Ilyen esetekben a garancia érvényét veszíti.
- Hagyjon legalább 30 cm szabad teret a készülék körül.
- Ne használja a készüléket nedves és poros környezetben.
- Tartsa tisztán és akadályoktól mentesen a levegőt be-és kivezető nyílásokat.
- A jobb hűtőhatékonyság végett üzemeltetés alatt csukja be az ajtókat és ablakokat.
- Helyezze egy sima felületre a készüléket a zaj és rezgések csökkentése végett.
- A készülék görgőkkel van ellátva. Sima felületen a görgők megcsúszhatnak.
- Ne billentse meg vagy fordítsa fel a készüléket. Rendellenes állapot esetén válassza le a készüléket az áramkörrel, és értesítse az eladót.
- Ne tegye ki a készüléket napsugarak közvetlen hatásának.



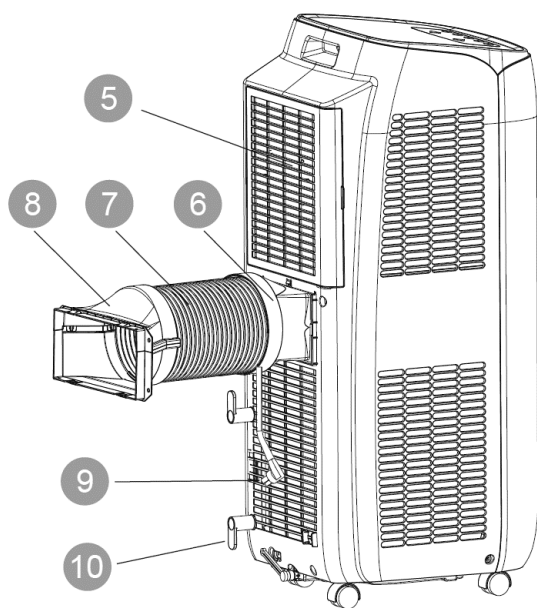
# Biztonsági utasítások

- A készüléket használhatják 8 évnél idősebb gyerekek, valamint csökkent fizikai, mentális vagy szenzorikus képességű, vagy kellő tapasztalatokkal nem rendelkező személyek is, amennyiben felügyelnek rájuk, vagy kellő utasításokat kaptak a készülék használatát illetően egy, a biztonságukért felelős személytől.
- Ne engedje, hogy gyerekek játszanak a készülékkel.
- A tisztítást és karbantartást nem végezhetik gyerekek kellő felügyelet nélkül.
- Az üzemelés megkezdése előtt ellenőrizze, hogy a tápfeszültség paraméterei megegyeznek-e az adatlapon feltüntetett értékekkel.
- Tisztítás vagy ápolás előtt kapcsolja ki a készüléket, és húzza ki a csatlakozódugót a fali aljzatból.
- Tartsa távol a tápkábelt éles vagy kemény tárgyaktól.
- A készülék lekapcsolásánál az áramkörrel mindig a csatlakozódugót húzza, ne a kábelt.
- Ügyeljen arra, hogy a készülék csatlakoztatásánál és az áramtalanításnál ne legyen vizes a keze.
- Mindig földelt fali aljzatot használjon. Győződjön meg arról, hogy a földelés szakszerűen volt elvégezve.
- A megrongált tápkábelt a fennálló veszélyek elkerülése céljából a gyártónak, felhatalmazott szerviznek vagy egy képesített szakembernek kell azt kicserélnie.
- Rendellenes működés esetén (pl. füst érezhető), kapcsolja le a készüléket az elektromos hálózatról, és értesítse a szervizközpontot.
- Ha nem használja az egységet, kapcsolja ki, és húzza ki a csatlakozódugót, vagy kapcsolja ki a tápellátást.
- Ne öntsön vagy fecskendezzen vizet a légkondicionáló egységre. Ez rövidzárlatot okozhat, vagy megromlíthatja a készüléket.
- Ha lefolyótömlőt használ, a környező hőmérséklet a tömlő szélénél 0°C-nál magasabb kell, hogy legyen. Ellenkező esetben a víz megfagyhat a tömlőben, és a víz visszafolyhat a készülékbe.
- Ne helyezze a légkondicionálót hőforrások közelébe.
- Helyezze a készüléket biztos távolságba tűztől, gyúlékony vagy robbanékony anyagoktól.
- Gyerekek és valamint csökkent fizikai, mentális vagy szenzorikus képességű személyek nem használhatják felügyelet nélkül a készüléket.
- Gyerekek nem játszhatnak a készülékkel, és nem mászhatnak fel rá.
- Ne helyezzen olyan tárgyakat a készülékre, vagy egy polcra a készülék felett, amelyekből víz szivároghat.
- Ne szedje szét és ne próbálja személyesen megjavítani a készüléket.
- Ügyeljen arra, hogy a készülékbe ne kerüljenek idegen tárgyak.
- Ne használjon hosszabbító kábelt a készülék csatlakoztatásánál.
- Biztosíték - típus: T3.15AH250V; a biztosíték maximális megengedett árama nem lépheti túl a 3,15A értéket.

## A készülék részei



1. Vezérlőpanel
2. Légtelítő lamella – fel/le
3. Légtelítő lamella – jobbra/balra
4. Görgők
5. Szűrő
6. A hővezető tömlő csatlakozója
7. Hővezető tömlő
8. Ablak-csatlakozó
9. Csatlakozódugó
10. Kábeltartó



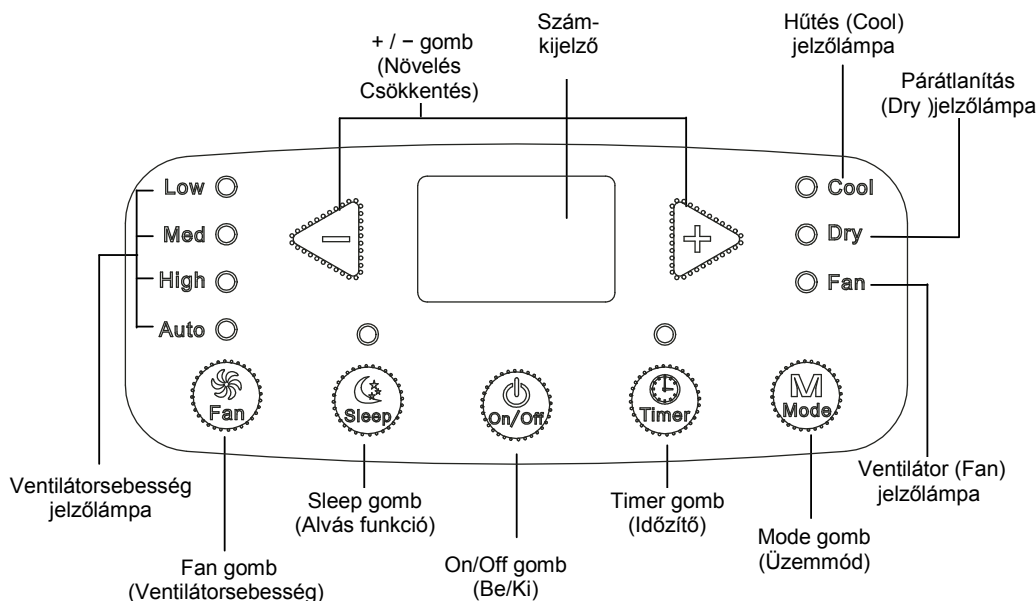
Távvezérlő

### Megjegyzés:

A hővezető tömlő és a többi tartozék nélkül az egység nem működik szabályosan.

# A vezérlőpanel ismertetése és funkciói

## A vezérlőpanel részei



## A vezérlőpanel használata

### Megjegyzés:

- Az egység csatlakoztatása után az áramkörhöz egy hangjelzés lesz hallható. Ezután az egységet vezérelni lehet a vezérlőpanel segítségével.
- Ha be van kapcsolva a készülék, a vezérlőpanel egy gombjának megnyomása után egy hangjelzés lesz hallható. Ezzel egyidejűleg a vezérlőpanelen felvilágít a megfelelő jelzőlámpa.
- Ha ki van kapcsolva a készülék, a vezérlőpanelen nem világít a számkijelző. Ha be van kapcsolva a készülék, Hűtés üzemmódban a számkijelző a beállított hőmérsékletet ábrázolja. A többi üzemmódban a kijelző nem jeleníti meg a hőmérsékletet.

### 1 On/Off gomb (Be/Ki)

A gomb az egység be – és kikapcsolására szolgál.

### 2 + / - gomb (Növelés/Csökkentés)

Hűtés módban a + vagy – gomb minden megnyomásával a beállított hőmérséklet 1°C értékkel emelkedik vagy csökken. A beállítható tartomány 16 - 30°C. Automata, Párátlanítás és Ventilátor módban a gombok nem működnek.

### 3 Mode gomb (Üzem mód)

A gomb minden megnyomásánál az alábbi ciklus szerint váltakozik az üzemmód:

Hűtés (COOL) → Párátlanítás (DRY) → Ventilátor (FAN)

**HŰTÉS (COOL):** Ebben az üzemmódban világít a Hűtés (Cool) jelzőlámpa. A számkijelző a beállított hőmérsékletet ábrázolja. A beállítható hőmérséklet - tartomány 16 - 30°C.

**PÁRÁTLANÍTÁS (DRY):** Ebben az üzemmódban világít a Párátlanítás (Dry) jelzőlámpa. A ventilátorsebességet nem lehet beállítani. A számkijelző ki van kapcsolva.

**VENTILÁTOR (FAN):** Ebben az üzemmódban csak a ventilátor működik. Világít a Ventilátor (Fan) jelzőlámpa. A számkijelző ki van kapcsolva.

#### **4** Fan gomb (Ventilátorsebesség)

A gomb minden egyes megnyomásával az alábbi ciklus szerint váltakozik a ventilátorsebesség:  
Alacsony (Low) → Közepes (Med) → Magas (High) → Automatikus (Auto) →

#### **5** Timer gomb (Időzítő)

Lépjen be a Timer gomb megnyomásával az időzítő-beállítás üzemmódba. Ebben az üzemmódban be lehet állítani az időzítőt a + vagy – gombokkal. A + vagy – gomb megnyomásával az időzítő beállítása 0,5 órával emelkedik vagy csökken, amennyiben az időérték kevesebb, mint 10 óra. Ezután a beállított érték a + vagy – gomb megnyomásával, 1 órával növekszik vagy csökken.

Ha az időzítő beállítása után 5 másodpercig nem aktivál egyetlen gombot sem, a kijelzőn megjelenik a beállított hőmérséklet ábrázolása. Ha az időzítő funkció aktív, világít a Timer jelzőlámpa. Ellenkező esetben a lámpa nem világít. Az időzítő beállításának törléséhez nyomja meg újra a Timer gombot.

#### **6** Sleep gomb (Alvás)

Lépjen be az Alvás üzemmódba a Sleep gomb megnyomásával. Hűtés üzemmódban az Alvás funkció aktiválása után a beállított hőmérséklet 1 óra múlva 1°C, 2 óra múlva pedig 2°C értékkel megemelkedik, ezután a készülék fenntartja ezt a hőmérsékletet. Az Alvás funkció nem alkalmazható Ventilátor és Párátlanítás üzemmódban. Ha az Alvás funkció aktív, világít a Sleep jelzőlámpa. Ellenkező esetben a lámpa nem világít.



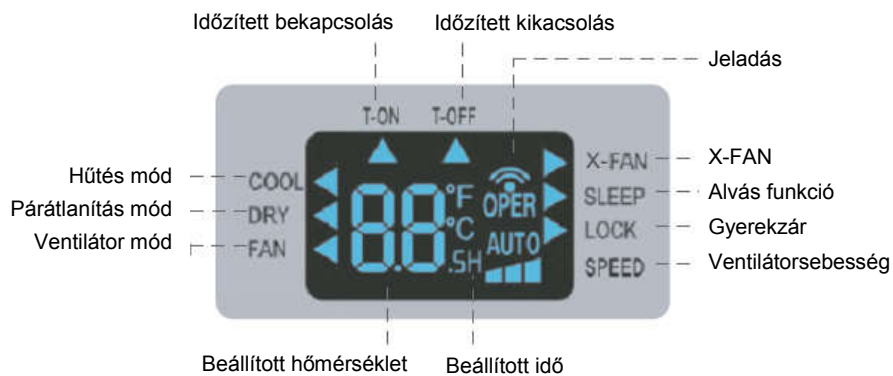
# Távvezérlő

## A távvezérlő gombjai





1. ON/OFF gomb (Be/Ki)
2. Mode gomb (Üzem mód)
3. + / - gomb (Növelés/Csökkentés)
4. FAN gomb (Ventilátor)
5. X-FAN (a ventilátor utóforgatása)
6. SLEEP gomb (Alvás)
7. TIMER gomb (Időzítő)

## A kijelző jelzőlámpái



## A távvezérlő gombjainak funkciói

### Megjegyzés:

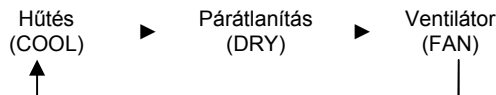
- Ez egy univerzális távvezérlő, és különböző funkciókkal rendelkező egységekhez használható. Ha az adott modell nem rendelkezik egy funkcióval, akkor a gomb megnyomása után a készülék tovább üzemel az eredeti beállításban.
- A légkondicionáló csatlakoztatása után egy hangjelzés lesz hallható, és felvilágít a  jelzőlámpa (piros lámpa). Ezután a készüléket a távvezérlővel lehet vezérelni.
- Ha be van kapcsolva a készülék, a távvezérlő egy gombjának megnyomása után a távvezérlő kijelzőjén egyszer felvillan a jeladó jelző . A készülékből egy hangjelzés igazolja a jel fogadását.
- Ha ki van kapcsolva a készülék, a távvezérlő kijelzőjén a beállított hőmérséklet és az időjelzés lesz látható. (Ha be van kapcsolva az időzített bekapcsolás, időzített kikapcsolás vagy a világítás, akkor a távvezérlő kijelzőjén a megfelelő jelzőlámpa is világít.) Amikor be van kapcsolva a készülék, a kijelző a beállított funkciók jelzőlámpáit ábrázolja.

### 1 ON/OFF gomb (Be/Ki)

A gomb az egység be – és kikapcsolására szolgál.

### 2 MODE gomb (Üzem mód)

A gomb minden megnyomásánál az alábbi ciklusban váltakozik az üzemmód: (a kiválasztott üzemmódban felvilágít az adott üzemmód jelzőlámpája „◀“):



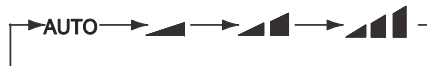
- Hűtés mód kiválasztása esetén a készülék Hűtés üzemmódban működik. A célhőmérsékletet be lehet állítani a + vagy – gombokkal. A FAN gomb megnyomásával be lehet állítani a ventilátor sebességet.
- Párátlanítás mód kiválasztása esetén a készülék Párátlanítás üzemmódban működik alacsony ventilátor sebességgel. Párátlanítás üzemmódban nem lehet beállítani a ventilátor sebességet.
- Ventilátor mód kiválasztása esetén a készülék Ventilátor üzemmódban működik. A FAN megnyomásával be lehet állítani a ventilátor sebességet.

### 3 + / – gomb (Növelés/Csökkenés)

- A + vagy – gomb minden egyes megnyomásával a beállított hőmérséklet 1°C értékkel emelkedik vagy csökken. Ha a + vagy – gombot 2 másodpercig lenyomva tartja, a beállított érték gyorsabban változik. A célhőmérséklet elérésénél engedje el a gombot.
- Az időzített be/kikapcsolás beállításánál a + és – gombok az idő beállítására szolgálnak (lásd TIMER (Időzítő) gomb).

### 4 FAN gomb (Ventilátor)

A gomb minden megnyomásánál az alábbi ciklusban váltakozik a ventilátor sebesség: Automata (AUTO), 1. fokozat (▲), 2. fokozat (▲▲), 3. fokozat (▲▲▲).



### Megjegyzés:

- Automatikus sebesség kiválasztása esetén a készülék a ventilátor sebességet a környező hőmérséklet szerint szabályozza.
- Párátlanítás módban nem lehet beállítani a ventilátor sebességet.

## 5 X-FAN (A ventilátor utóforgása)

A gomb megnyomása után Hűtés vagy Párátlanítás módban a távvezérlő kijelzőjén megjelenik a X-FAN jelzőlámpa, és aktiválódik a Szárítás funkció. Nyomja meg újra a X-FAN gombot a funkció kikapcsolásához. A kijelzőn eltűnik a X-FAN jelzőlámpa.

### Megjegyzés:

- Ha aktív a X-FAN funkció, a készülék kikapcsolása után a ventilátor egy ideig még alacsony sebességgel forog, és kiszárítja az egység belsejét (meggátolja a penészképződést).
- Az X-FAN funkció kikapcsolásához nyomja meg ismét a X-FAN gombot. A ventilátor azonnal leáll.

## 6 SLEEP gomb (Alvás)

Hűtés vagy Fűtés üzemmódban a gomb megnyomásával aktiválni lehet az Alvás funkciót. Nyomja meg újra a gombot az Alvás funkció kikapcsolásához. Ventilátor módban ez a funkció nem használható. Hűtés üzemmódban az Alvás funkció aktiválása után a beállított hőmérséklet 1 óra múlva 1°C, 2 óra múlva pedig 2°C értékkel megemelkedik, ezután a készülék fenntartja ezt a hőmérsékletet.

## 7 TIMER gomb (Időzítő)

- Bekapcsolt egységnél nyomja meg a gombot az időzített kikapcsolás beállításához. Villogni fognak a T-OFF és H jelzőlámpák. 5 másodpercen belül nyomja meg a + vagy – gombot az időzített kikapcsolás időpontjának beállításához. A + vagy – se gomb minden egyes megnyomásával a beállított idő 0,5 órával növekszik vagy csökken. Ha a + vagy – 2 másodpercig lenyomva tartja, a beállítás értéke gyorsabban változik. A célidő elérésénél engedje el a gombot. Mentse el a beállítást a TIMER gomb megnyomásával. A T-OFF és H jelzőlámpák már nem villognak.
- Kikapcsolt egységnél nyomja meg a gombot az időzített bekapcsolás beállításához. Villogni fognak a T-ON és H jelzőlámpák. 5 másodpercen belül nyomja meg a + vagy – gombot az időzített bekapcsolás időpontjának beállításához. A + vagy – se gomb minden egyes megnyomásával a beállított idő 0,5 órával növekszik vagy csökken. Ha a + vagy – 2 másodpercig lenyomva tartja, a beállítás értéke gyorsabban változik. A célidő elérésénél engedje el a gombot. Mentse el a beállítást a TIMER gomb megnyomásával. A T-ON és H jelzőlámpák már nem villognak.
- Az időzített be/kikapcsolás törlése: Amikor aktív az időzítő funkció, nyomja meg egyszer a TIMER gombot a fennmaradó idő ábrázolásához. Most 5 másodpercen belül nyomja meg újra a TIMER gombot a funkció törléséhez.

### Megjegyzés:

- A beállítható tartomány 0,5-24 óra
- A beállításnál a két gombnyomás közti időszak nem lehet több, mint 5 mp. Ellenkező esetben a távvezérlő automatikusan befejezi a beállítást.

## A gombok kombinációi - funkciók

### 1 Gyerekzár (A gombok lezárása)

Nyomja le egyszerre a + és – gombokat a gyerekzár aktiválásához. Ha be van kapcsolva a gyerekzár funkció, megjelenik a lezárt vezérlő jelzője (LOCK). Ebben az esetben a távvezérlő egy gombjának megnyomása után a távvezérlő nem továbbítja az utasítást.

### 2 A hőmérséklet egységének ábrázolása

Kikapcsolt egységnél nyomja meg egyszerre a – és MODE gombokat a hőmérséklet egységének átkapcsolásához °C és °F között.


### 3 A világítás be/kikapcsolása

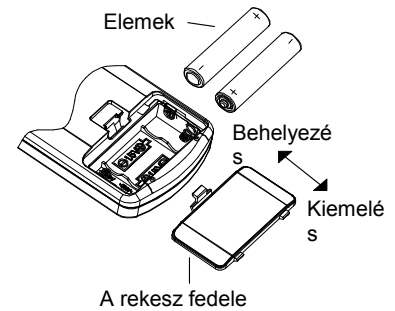
Nyomja le egyszerre 3 másodpercre a + és FAN gombokat a kijelző megvilágításának be/kikapcsolásához. A készülék csatlakoztatása után a világítás standard módon be van kapcsolva.

## A vezérlés folyamata

1. Csatlakoztassa a készüléket az áramkörhöz, majd kapcsolja be az ON/OFF gomb megnyomásával a távvezérlőn.
2. A MODE gombbal válasszon üzemmódot: Hűtés (COOL), Párátlanítás (DRY) vagy Ventilátor (FAN).
3. A + vagy – gomb megnyomásával állítsa be a célhőmérsékletet. (Automata módban nem lehet beállítani a hőmérsékletet.)
4. A FAN gombbal állítsa be a ventilátorsebességet: Automatikus, Alacsony, Közepes vagy Magas.

## Elemcsere a távvezérlőben

1. Nyomja meg az elemtartó rekesz fedelét a távvezérlő hátlapján a  jelzésnél, majd tolja ki a fedelet a nyíl irányában az ábra szerint.
2. Cserélje ki a két AAA nagyságú, 1,5V elemet. Ügyeljen a helyes + és – polaritásra.
3. Helyezze vissza a fedőlapot.



### Megjegyzés:

- A használatnál irányítsa a távvezérlő jeladóját a légkondicionáló jelnevő ablakára.
- A távolság a távvezérlő és légkondicionáló jelnevője között nem szabad, hogy meghaladja a 8 métert, és nem lehetnek semminemű akadályok a készülékek között.
- Ha a helységben fénycsöves világítás vagy drótmentes telefon vagy, ez zavaróan hathat a jelfogadó készülékre. Ebben az esetben csökkenteni kell a távolságot a légkondicionáló és a távvezérlő között.
- Elemcserénél mindig teljesen új és egyforma elemeket használjon.
- Ha hosszabb ideig nem használja a távvezérlőt, vegye ki belőle az elemeket.
- Cserélje ki az elemeket, ha a kijelzőn homályosan, vagy egyáltalán nem láthatók az indikátorok.



**SELEJTEZÉS:** Az elemek nem selejtezhetők a háztartási hulladékkal. Kérjük, hogy adja le az elemeket egy speciális gyűjtőhelyen.

# Tisztítás és ápolás

## Vigyázat:

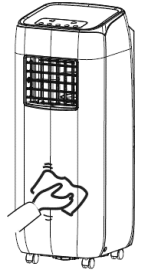
- Minden tisztítás előtt kapcsolja ki és áramtalanítsa a készüléket. Ellenkező esetben fennáll az áramütés veszélye.
- A készüléket nem szabad vízzel tisztítani. Fennáll az áramütés veszélye.
- Ne használjon oldószert a légkondicionáló készülék tisztításához (pl. hígítót vagy benzint). Ez megrongálhatja a fedőlap felületét.

## A külső fedőlap és a rács tisztítása

### A külső fedőlap tisztítása:

A poros fedőlapot törölje meg egy puha ronggyal. Ha a fedőlap nagyon piszkos (pl. zsíros), tisztítsa meg egy neutrális tisztítószerrel.

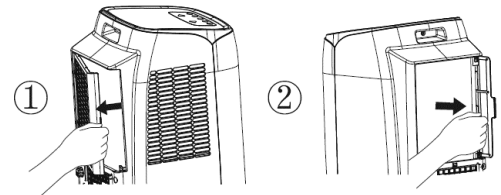
**A rács tisztítása:** Használjon tisztítószerrel vagy egy puha kefével.



## A szűrő tisztítása

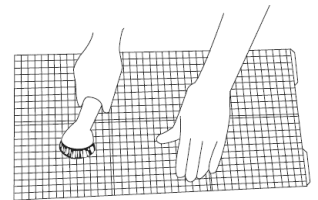
### 1. Vegye ki a szűrőt

Vegye ki a szűrőt az ábra alapján.



### 2. A szűrő tisztítása

A szűrő tisztításához használjon vizet vagy tisztítószerrel. Ha a szűrő nagyon piszkos (pl. olajos), mossa ki meleg vízben egy neutrális tisztítószerrel (40°C), majd szárítsa meg egy árnyékos helyen.



### 3. A szűrő visszahelyezése

A tiszta és száraz szűrőt helyezze vissza a helyére.

### Megjegyzés:

- A szűrőt három hónaponként ki kell tisztítani. Amennyiben a készülék nagyon poros környezetben üzemel, ajánlatos a még gyakoribb tisztítás.
- Ne szárítsa a szűrőt tűz vagy hajszárító segítségével. Ezáltal a szűrő deformálódhat vagy meggyulladhat

## A hővezető tömlő tisztítása

Szerelje le a hővezető tömlőt a készülékről, mossa és szárítsa meg, majd szerelje vissza. ( A bekötés és leszerelés módja a „Hővezető tömlő szerelése” részben található.)

## Szezon előtti ellenőrzés

1. Ellenőrizze, hogy nincsenek-e akadályok a levegőt be – és kivezető nyílások előtt.
2. Ellenőrizze, hogy a tápkábel és fali aljzat hibátlan állapotban vannak-e.
3. Ellenőrizze a szűrő tisztaságát.
4. Ellenőrizze, hogy vannak-e elemek a távirányítóban.
5. Ellenőrizze, hogy a csatlakozások, az ablakszegély és a hővezető cső helyesen és szorosan vannak-e felszerelve.
6. Ellenőrizze, hogy a hővezető tömlő hibátlan állapotban van-e.

## Szezon utáni ellenőrzés

1. Áramtalanítsa a készüléket.
2. Tisztítsa meg a szűrőt és a külső fedőlapot.
3. Tisztítsa meg a berendezést a portól és egyéb szennyeződésektől.
4. Öntse ki a beépített tartályban összegyűlt vizet. (lásd a „Kondenzvíz leeresztése“ részt).
5. Ellenőrizze a csatlakozások, alakszegélyek és hővezető tömlők állapotát. Amennyiben megsérültek, forduljon segítségért a viszonteladóhoz.

## Hosszantartó tárolás

Ha a készüléket hosszabb ideig nem használja majd, tartsa be a következő szabályokat, hogy a készülék jó állapotban maradjon:

- Győződjön meg arról, hogy a készülékben nincs víz, és le van szerelve a hővezető tömlő.
- Húzza ki a tápkábelt a fali aljzattól és csomagolja be.
- Tisztítsa meg a készüléket és jól csomagolja be. Ez megvédi a portól és a nedvességtől.

## Tudnivalók az újrahasznosításról

- Nagyon sok csomagoló anyag újra felhasználható. Kérjük, tartsa be a helyi, újrafelhasználásra vonatkozó szabályokat
- A teljes légkondicionáló készülék selejtezése esetén érdeklődjön az eladónál vagy a helyi gyűjtőhelyen a selejtezés módjáról.

# Hibaelhárítás

## A gyakori állapotok elemzése

Mielőtt szervizbe vinné a készüléket, kérjük, olvassa el az alábbi információkat. Ha nem tudja a problémát egyedül megoldani, forduljon az eladóhoz vagy egy márkaszervizhez.

Probléma	Ellenőrzés	Megoldás
A légkondicionáló berendezés nem működik.	Áramszünet?	Várjon, amíg felújul az áramszolgáltatás.
	Kilazult a csatlakozódugasz?	Dugja be a dugaszt a fali aljzatba.
	Aktiválódott a megszakító, vagy kiégett a biztosíték.	Forduljon egy szakemberhez, aki leellenőrzi majd a megszakítót, vagy kicseréli a biztosítékot.
	Hibás az elektromos vezeték vagy tápkábel?	Forduljon egy villanyszerelőhöz.
	Kikacsolás után azonnal újrakapcsolta a készüléket?	Várjon 3 percet, majd kapcsolja be újra a készüléket.
Elégtelen hűtés.	Nagyon alacsony a tápfeszültség?	Várjon, amíg a tápfeszültség ismét megfelelő lesz.
	Nagyon szennyezett a légszűrő?	Tisztítsa meg a légszűrőt.
	Jól van beállítva a hőmérséklet?	Állítsa be újra a hőmérsékletet.
	Be vannak csukva az ajtók és az ablakok?	Csukja be az ajtókat és ablakokat.
A légkondicionáló berendezés nem fogat jeleket a távirányítóból, vagy a jelek hatóköre nagyon kicsi.	A készüléknek funkciózavar van (statikus elektromosság, nem megfelelő tápfeszültség)?	Húzza ki a csatlakozót a fali aljzatból. 3 perc múlva ismét csatlakoztassa a készüléket, és kapcsolja be.
	Elég közel van a távirányító a készülékhez?	A távirányító hatóköre 8 méter. Ne használja ennél nagyobb távolságból.
	Nincsenek akadályok a távirányító és a jelfogadó között?	Távolítsa el az akadályokat.
	Kicsi a távirányító hatóköre?	Ellenőrizze a távirányító elemeit. Szükség esetén cserélje ki őket.
	A helyiségben fluoreszkáló világítás van?	Tegye közelebb a távirányítót a légkondicionálóhoz. Kapcsolja ki a világítást, és próbálja meg újra.
Nem áramlik levegő a légkondicionáló berendezésből.	Akadályok vannak a levegőt be-, vagy kivezető nyílás előtt?	Távolítsa el az akadályokat.
	Jegesedés képződött a párologtatóban? (Húzza ki a szűrőt, és ellenőrizze.)	Ez egy normális jelenség a leolvasztás folyamata alatt. Ha befejeződik a leolvasztás, a készülék rendszeren tovább működik majd.
Nem lehet beállítani a hőmérsékletet.	A készülék automata üzemmódban van?	Az automata üzemmódban nem lehet beállítani a hőmérsékletet.
	A kívánt hőmérséklet a beállítható tartományon kívül van?	A beállítható hőmérséklet – tartomány: 16–30 °C.
Erős szag érezhető.	A szag forrása a helyiségben van (cigaretta, bútor, stb.)	Távolítsa el a szag forrását. Tisztítsa meg a szűrőt.
Furcsa hangok az üzemeltetés folyamán.	A z üzemeltetést megzavarta egy vihar, rádiójelek, stb.?	Áramtalanítsa a készüléket, várjon egy rövid ideig, majd ismét csatlakoztassa és kapcsolja be a készüléket.
Vízcsobogás hallható.	Éppen most kapcsolta be-, vagy ki a készüléket?	Ez a hűtőközeg áramlásának a hangja. Ez egy normális jelenség.
Pattogás hallható.	Éppen most kapcsolta be-, vagy ki a készüléket?	A hangot a műanyag részek tágulása, illetve összehúzódása okozza a hőmérséklet változásánál

## Hibakódok

Kód	Ok	Megoldás
H8	Megtelt a beépített víztartály.	1. Eressze le a vizet a beépített tartályból. 2. Ha még mindig látható a kijelzőn a H8, értesítse a márkaszervizt.
F1	Hibás a környező hőmérséklet érzékelője.	Forduljon a márkaszervizhez.
F2	Hibás a párologtató hőmérséklet - érzékelője.	Forduljon a márkaszervizhez.
F0	1. Hűtőközeg szivárgás. 2. Leblokkolt hűtőkör.	1. Kapcsolja ki és válassza le az áramkörről a készüléket, majd 30 perc múlva ismét csatlakoztassa és kapcsolja be. 2. Ha a hiba továbbra is fennáll, értesítse a márkaszervizt.
H3	Védelem a kompresszor túlterhelése ellen.	1. Ellenőrizze, nem túl magas-e a környező hőmérséklet és páratartalom. Ha nagyon magas a környező hőmérséklet, kapcsolja ki a készüléket, húzza ki a csatlakozót a fali aljzatból és várjon, amíg a hőmérséklet 35°C alá süllyed. 2. Ellenőrizze, nem blokkolja-e valami a párologtatót vagy a kondenzátort. Ha igen, akkor kapcsolja ki a készüléket, tisztítsa meg, majd kapcsolja be. 3. Ha a hiba továbbra is fennáll, értesítse a márkaszervizt.
E8	Túlterhelés elleni védelem.	
F4	Szétkapcsolt/rövidzártas a hőcserélő cső hőmérséklet-érzékelője.	Értesítse a márkaszervizt.



### Figyelmeztetés

- Az alábbi jelenségek bármelyikénél azonnal kapcsolja ki a készüléket, húzza ki a csatlakozót a fali aljzatból, és lépjen kapcsolatba a viszonteladóval.
  - A tápkábel forró, vagy megsérült.
  - Szokatlan hangok üzemeltetés folyamán.
  - Kellemetlen szag.
  - Vízszivárgás.
- Ne módosítsa vagy javítsa meg személyesen a készüléket.
- A légkondicionáló berendezés üzemeltetése helytelen körülmények között működési zavarokat, áramütést vagy tüzet okozhat.



# Szerelés

## Fontos figyelmeztetések

### Figyelmeztetés:

- Tartsa be az országban érvényes szabályokat és előírásokat.
- Ne használjon megsérült vagy nem szabványos tápkábelt.
- Legyen óvatos a szerelésnél és karbantartásnál. Helytelen eljárás esetén fennáll az áramütés, sebesülés vagy egyéb balesetek veszélye.

## A beszerelés helyének kiválasztása

### Alapfeltételek

A készülék beszerelése az alábbi helyek valamelyikén működési zavarokhoz vezethet. Amennyiben nincs rá mód, hogy máshova helyezze a készüléket, kérjen tanácsot az eladótól.

1. Hőforrások, gyúlékony/robbanékony gázok, illóanyagok a levegőben.
2. Magas frekvenciájú berendezések (pl. hegesztők vagy orvosi műszerek) közelében.
3. Tengerpart közelében.
4. Olyan helyeken, ahol a levegőben olaj vagy füst lehet,
5. Olyan helyen, ahol kénes gázok lehetnek.
6. Egyéb, nem szokványos körülmények között.

### Üzemeltetési feltételek

1. A levegőt be-, és kivezető nyílások legyenek távol mindennemű akadályoktól és ne legyenek semmiféle tárgyak a közelükben. Ellenkező esetben fennáll a működési zavar lehetősége.
2. Helyezze olyan helyre a készüléket, ahol a zaj és a tömlőből kiáramló levegő senkit sem zavar majd.
3. Lehetőség szerint ne legyen fluoreszkáló világítás a készülék közelében.
4. A készülék nem használható mosodákban.
5. A készülék nem alkalmas szerverszobák hűtésére, és megállás nélküli üzemeltetésre. Az ilyen jellegű reklamációkra nem vonatkozik a garancia.

## Az elektromos csatlakoztatás feltételei

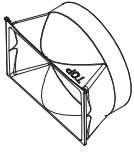
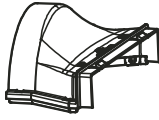

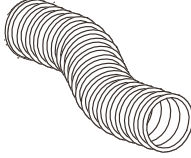

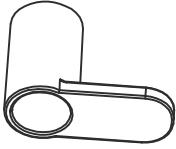
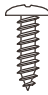



### Biztonsági figyelmeztetések

1. A készülék beszerelése folyamán tartsa be a vonatkozó elektrotechnikai biztonsági normákat és előírásokat.
2. A készülék csatlakoztatására használjon egy megfelelő és biztonságos fali aljzatot.
3. A megsérült tápkábelt a fennálló veszélyek elkerülése végett mindig a gyártónak, technikusnak vagy más szakembernek kell kicserélnie.
4. Az elektromos aljzatban helyesen kell bekötni a fázis- nullás és földelő vezetéket.
5. Minden munka elvégzése előtt válassza le a készüléket az elektromos hálózatról.
6. Ne csatlakoztassa a készüléket a szerelés befejezése előtt.
7. A légkondicionáló berendezés egy 1. osztályú elektromos készülék. Az érvényes normák szerint a készüléket földelni kell. A földelés csatlakoztatását egy képzett szakembernek kell elvégeznie. Rendszeresen ellenőriztesse a földelést, hogy elkerülje az áramütés veszélyét.
8. A sárgászöld vagy zöld vezeték a földelő vezeték, és egyéb célokra nem használható.
9. A földelési ellenállás meg kell, hogy feleljen az érvényes elektrotechnikai biztonsági normáknak.
10. A készülék beszerelésén be kell tartani a helyi normákat és előírásokat.

## Szerelés előtt

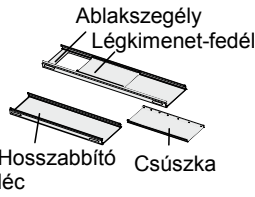
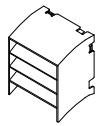


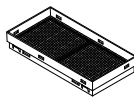

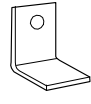
**Megjegyzés:** a beszerelés előtt ellenőrizze valamennyi tartozékot.

### A tartozékok listája

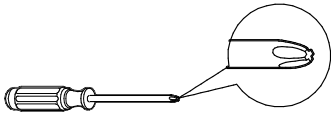

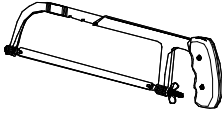
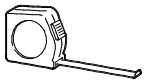
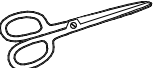

 Csatlakozó	 Ablakcsatlakozó (felső)	 Ablakcsatlakozó (alsó)	 Hővezető tömlő	 Lefolyó csatlakozó
 Kábeltartó	 Csavar	 Távvezérlő	 Elemek (AAA 1,5 V)	 Használati utasítás

### További tartozékok

**Megjegyzés:** Nem mindegyik modell rendelkezik az alábbi tartozékokkal.

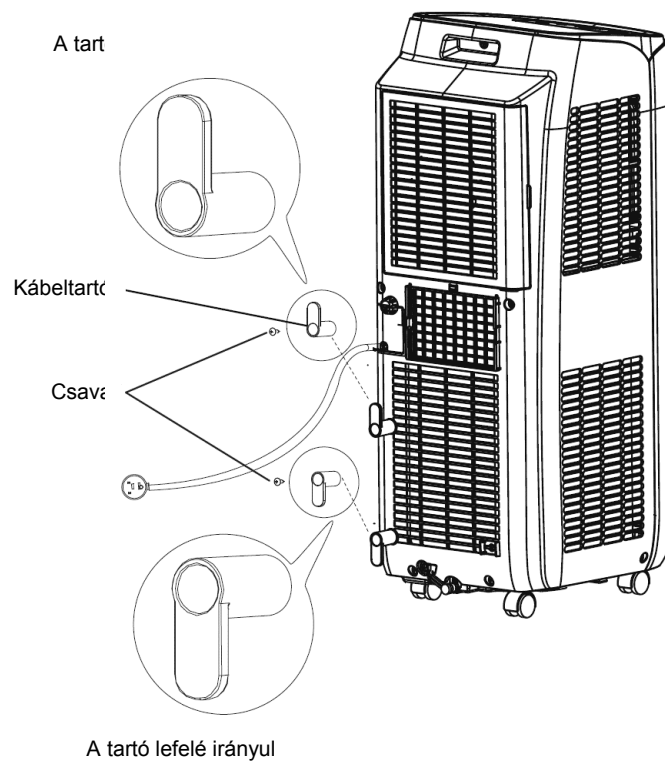
 Ablakszegély Légkimenet-fedél Hosszabbító lécz Csúszka	 Esővédő tető	 Habtömítés A	 Habtömítés B (tapadós)	 Rovarháló	 Csavar	 Ablaktartó
---	---	--	--	--	---	---

### A szereléshez szükséges szerszámok

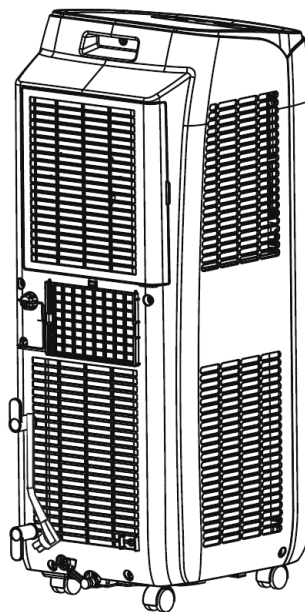
 Kereszt csavarhúzó	 Lapos csavarhúzó	 Fűrész
 Mérőszalag	 Olló	 Ceruza

## A kábeltartók felszerelése

- Rögzítse az egység hátsó falára a tápkábel tartóit a mellékelt csavarok segítségével (a tartók pozícióját az alábbi ábra szemlélteti).



- Csévélje fel a tápkábelt a tartókra.



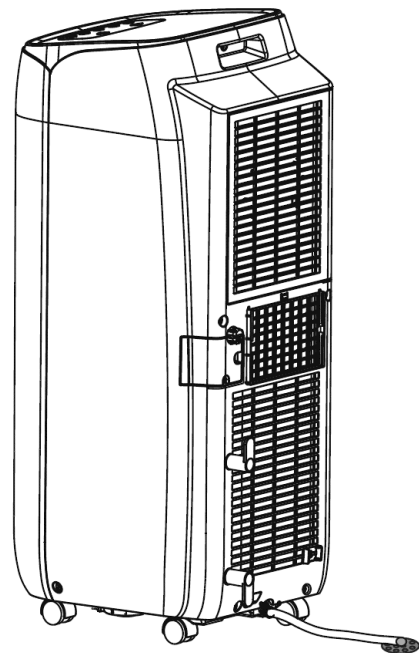
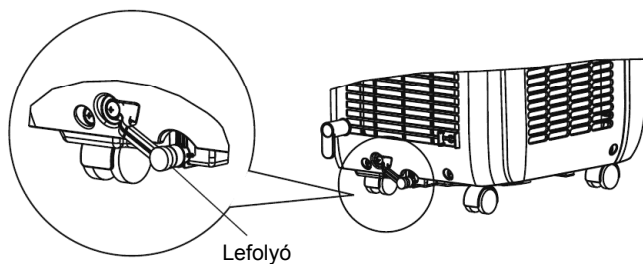
## A kondenzvíz leeresztése

A kondenzvizet kétfajta módon lehet leereszteni:

### 1. Állandó vízvezetés az alsó lefolyón át.

#### A vízvezetés folyamata

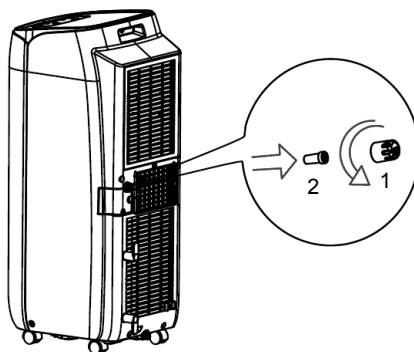
1. Hűtés vagy Párátlanítás üzemmódokban a kondenzvíz a beépített tartályba folyik, ahol a szivattyú szétfevcskendezi. Mivel a kondenzátor hőmérséklete magas, a kondenzvíz nagy része elpárolog, és a készülék a meleg levegővel együtt kivezeti. Ezért a beépített tartályban rendszerint csak kevés víz gyűlik össze, és nem szükséges gyakran leereszteni.
2. Ha a tartály megtelt vízzel, 8 hangjelezés lesz hallható, és a kijelzőn megjelenik a „H8” kód, amely figyelmezteti a felhasználót, hogy le kell eresztetni a vizet.
  - Vigye a készüléket egy megfelelő helyre, ahol leeresztheti belőle a vizet. Az áthelyezésnél ne döntse meg a készüléket, tartsa egyenesen.
  - Vegye ki a tartóból az vízvezető tömlőt és húzza ki belőle a gumidugót, hogy le lehessen eresztetni a vizet.
  - Miután leeresztette a vizet, helyezze vissza a dugót, és a tömlőt helyezze ismét a tartóba.
  - Ha leeresztette a vizet, és a kompresszor működése legalább 3 percig szünetelt, a készülék újra bekapcsol.



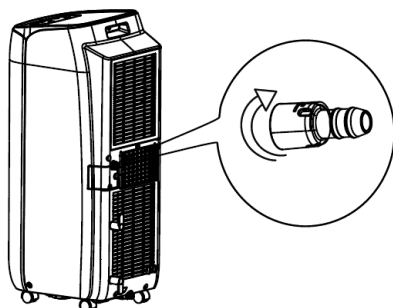
## 2. Állandó vízelvezetés a középső nyíláson át.

**Megjegyzés:** A vizet automatikusan a padlóban levő lefolyóba lehet vezetni egy 14 mm belső átmérőjű csatlakoztatott tömlő segítségével (nem tartozék).

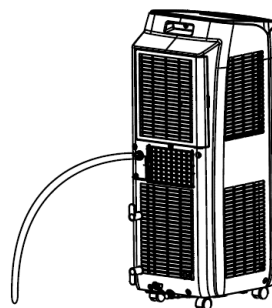
1. Fordítsa el az állandó lefolyó kupakját (1) az óramutató járásával ellentétes irányban, emelje le, majd húzza ki a gumidugót (2).



2. Csavarozza a kimenethez a lefolyó csatlakozót, (a csomagban) az óramutató járásának irányában.

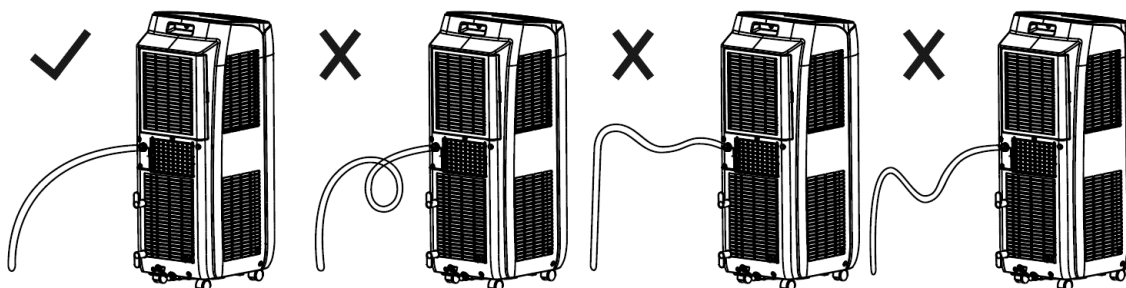


3. Csatlakoztassa a vízelvezető tömlőt a lefolyó csatlakozójához.



### FIGYELEM:

Vízelvezető tömlő alkalmazása esetén a víz állandó elvezetéséhez a középső nyílásból: helyezze a készüléket egy egyenes felületre, és győződjön meg arról, hogy a vízelvezető tömlő lefelé irányul, és hogy a víz kifolyását a tömlőből nem gátolja semmi. Ha a készüléket nem helyezi vízszintes felületre, vagy rosszul van csatlakoztatva a tömlő, a beépített tartály megtelhet vízzel, és az egység ilyenkor kikapcsol. Ilyen esetben ürítse ki a beépített tartályt, majd ellenőrizze a készülék helyes pozícióját és a tömlő beszerelését.

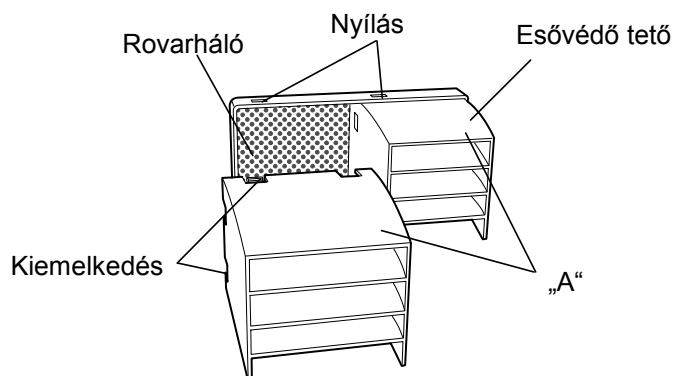


## Az ablakszegély beszerelése függőleges tolóablakba (kiegészítő tartozékok)

### Szerelés függőleges tolóablakba

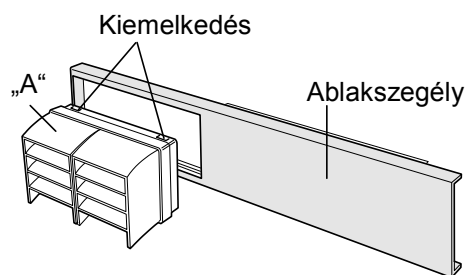
1. Rögzítse az esővédő tetőt a rovarhálóhoz.

Illessze a három kiemelkedést valamennyi burkolaton a rovarháló nyílásaiba. Az „A” oldal lesz felül, amint az ábrán látható.

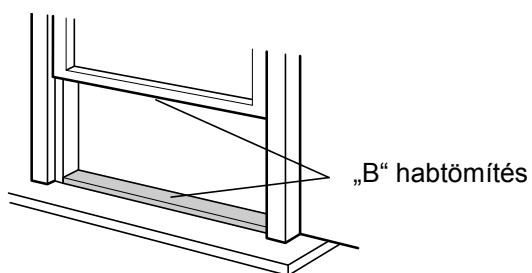


2. Rögzítse az egyesített védőelemeket az ablakszegélyhez.

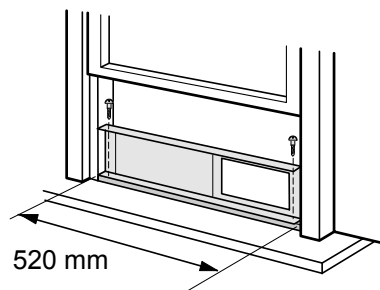
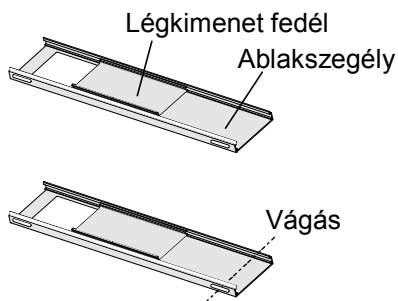
Nyomja meg erőteljesen a rovarhálót, hogy a 4 kiemelkedés szorosan az ablakszegély nyílásaiba simuljon. Az „A” oldal most felül van, lásd ábra.



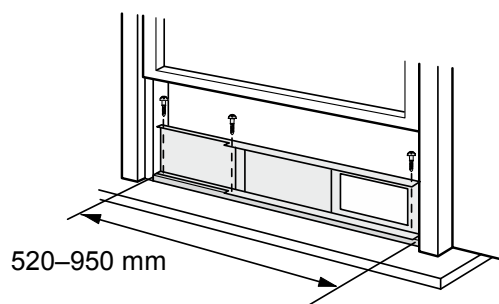
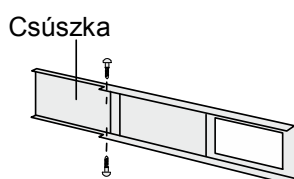
3. Vágjon le egy megfelelő hosszúságú „B”habtömítést (tapadós), és rögzítse az ablakpárkányhoz és a tolóablak alsó oldalához.



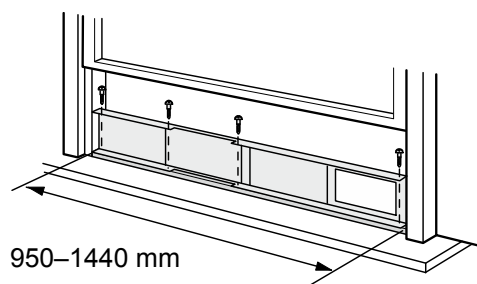
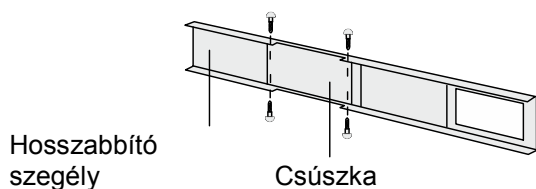
4. Rögzítse az ablakszegélyt az ablakpárkányhoz.  
Ellenőrizze, hogy az ablakszegélyhez van rögzítve a légkimenet fedele.
- Az ablak belső szélessége: 520 mm (20,5")  
Használjon ablakszegélyt.  
Az ablakszegélyt nem lehet beszerezni 520 mm (20,5") méretűnél szűkebb ablakba, mert ilyen esetben nem lehetne felhelyezni a légkimenet fedelét.
- (1) Nyissa ki a tolóablakot, és helyezze az ablakpárkányra az ablakszegélyt.
  - (2) Csavarozza az ablakszegélyt az ablakpárkányhoz.



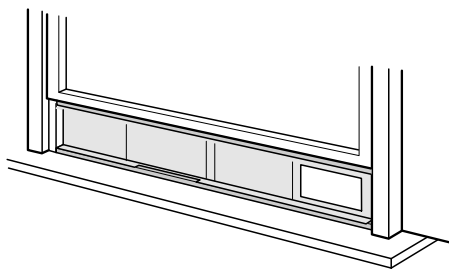
- Az ablak belső szélessége: 520–950 mm (20,5–37,4")
  - Használjon ablakszegélyt és csúszkát.
- (1) Nyissa ki a tolóablakot, és helyezze az ablakpárkányra az ablakszegélyt.
  - (2) Tolja ki a csúszkát úgy, hogy a szegély az ablakkeret két széléig érjen.
  - (3) Csavarozza az ablakszegélyt az ablakpárkányhoz.



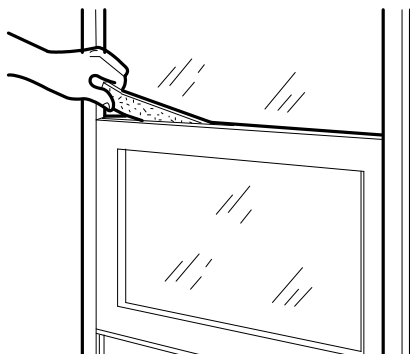
- Az ablak belső szélessége: 950–1440 mm (37,4–56,7")
  - Használjon ablakszegélyt, csúszkát és hosszabbító szegélyt.
- (1) Nyissa ki a tolóablakot, és helyezze az ablakpárkányra az ablakszegélyt.
  - (2) Tolja ki a csúszkát úgy és a hosszabbító szegélyt úgy, hogy a szegély az ablakkeret két széléig érjen.
  - (3) Csavarozza az ablakszegélyt az ablakpárkányhoz.



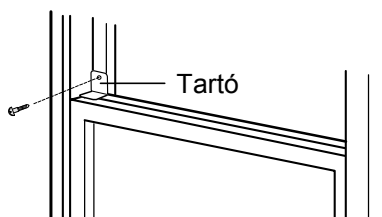
5. Csukja be az ablakot úgy, hogy szorosan simuljon a szegélyhez.



6. Az „A” habtömítés segítségével szigetelje el a belső és külső ablak közötti rést, hogy ne szivároгjon a levegő és ne jussanak be rovarok a helyiségbe.



7. Rögzítse az ablaktartót egy csavarral (ajánlott).



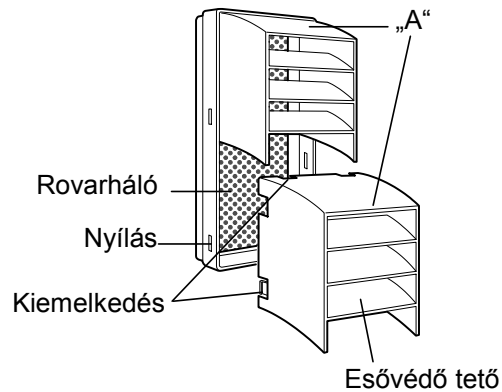
Abban az esetben, ha az ablakpárkány formája miatt nem lehet rendesen felszerelni az esővédő tetőt vagy a légvezető tömlő csatlakozóját, helyezzen egy megfelelő lécet az ablakszegély alá.



## Beszereles vízszintes tolóablakba

1. Rögzítse az esővédő tetőt a rovarhálóhoz.

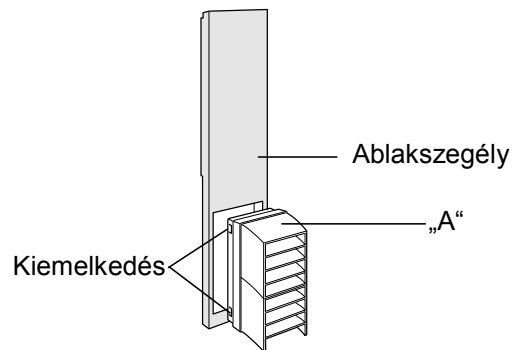
Illesse a három kiemelkedést valamennyi burkolaton a rovarháló nyílásaiba. Az „A” oldal lesz felül, amint az ábrán látható.



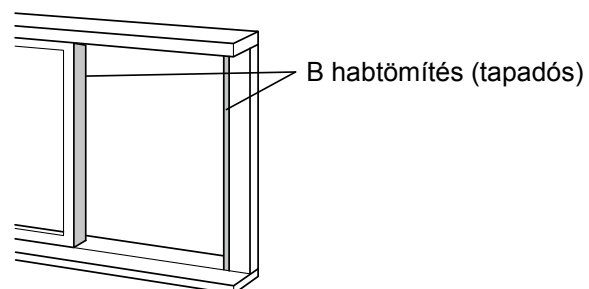
2. Rögzítse az összekapcsolt védőelemeket az ablakszegélyhez.

Nyomja meg erőteljesen a rovarhálót, hogy a 4 kiemelkedés szorosan az ablakszegély nyílásaiba simuljon.

A beszerelésnél most az „A” oldal lesz felül, amint az ábrán látható.

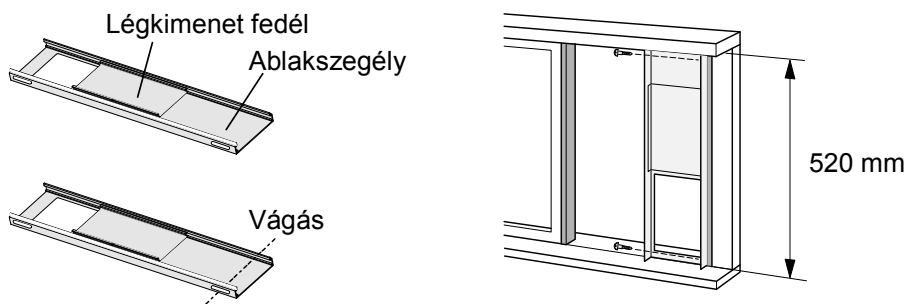


3. Vágja a „B” (tapadós) habtömítést megfelelő méretűre, és rögzítse az ablakkeret és a tolóablak oldalához.

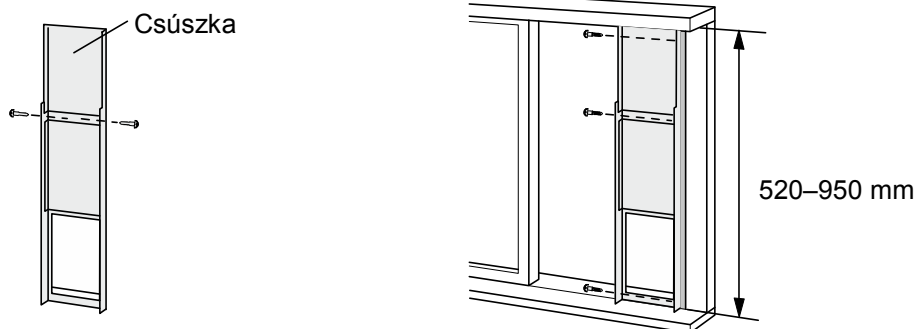


4. Szerelje az ablakszegélyt az ablakkeretre.  
Ellenőrizze, hogy az ablakszegélyhez van rögzítve a légkimenet fedele.

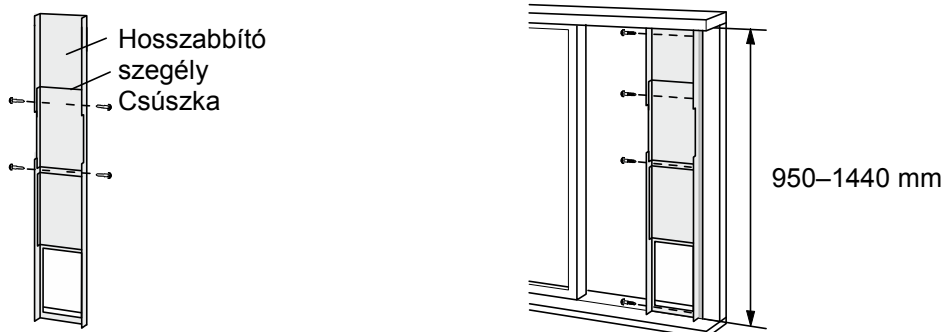
- Az ablak belső magassága: 520 mm (20,5")
- Használjon ablakszegélyt.
- Az ablakszegélyt nem lehet beszerezni 520 mm (20,5") méretűnél alacsonyabb ablakba, mert ilyen esetben nem lehetne felhelyezni a légkimenet fedelét.
- (1) Nyissa ki a tolóablakot, és helyezze az ablakkeretre az ablakszegélyt.
- (2) Csavarozza az ablakszegélyt az ablakkerethez.



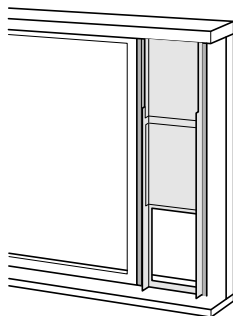
- Az ablak belső magassága: 520–950 mm (20,5–37,4")
- Használjon ablakszegélyt és csúszkát.
- (1) Nyissa ki a tolóablakot, és helyezze az ablakkeretre az ablakszegélyt.
- (2) Tolja ki a csúszkát úgy, hogy a szegély az ablakkeret felső és alsó széléig érjen.
- (3) Csavarozza az ablakszegélyt az ablakkerethez.



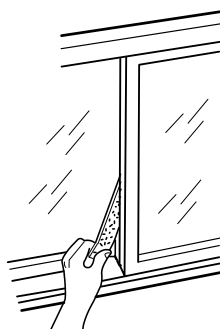
- Az ablak belső magassága: 950–1440 mm (37,4–56,7")
- Használjon ablakszegélyt, csúszkát és hosszabbító szegélyt.
- (1) Nyissa ki a tolóablakot, és helyezze az ablakkeretre az ablakszegélyt.
- (2) Tolja ki a csúszkát úgy és a hosszabbító szegélyt úgy, hogy a szegély az ablakkeret felső és alsó széléig érjen.
- (3) Csavarozza az ablakszegélyt az ablakkerethez.



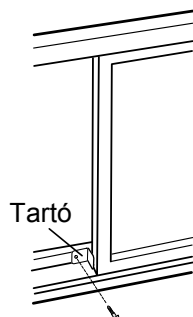
5. Csukja be az ablakot úgy, hogy szorosan simuljon a szegélyhez.



6. Az „A” habtömítés segítségével szigetelje el a belső és külső ablak közötti rést, hogy ne szivároгjon a levegő, és ne jussanak be rovarok a helyiségbe.



7. Rögzítse az ablaktartót egy csavarral (ajánlott).

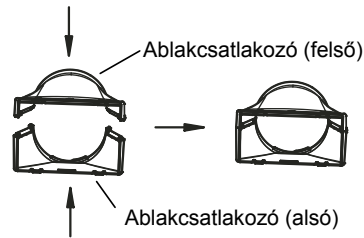


Abban az esetben, ha az ablakpárkány formája miatt nem lehet rendesen felszerelni az esővédő tetőt vagy a légkivezető tömlő csatlakozóját, helyezzen egy megfelelő lécezt az ablakszegély alá.

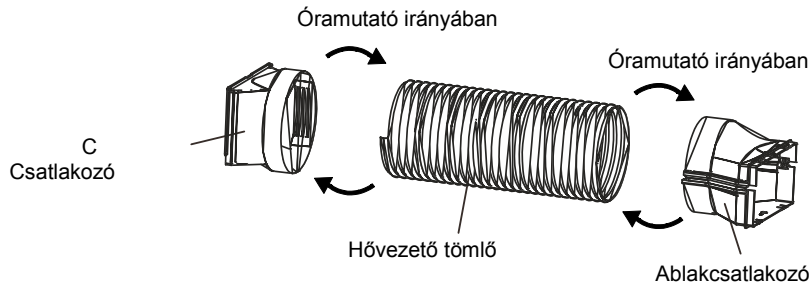
## A hővezető tömlő fel- és leszerelése

### A hővezető tömlő felszerelése

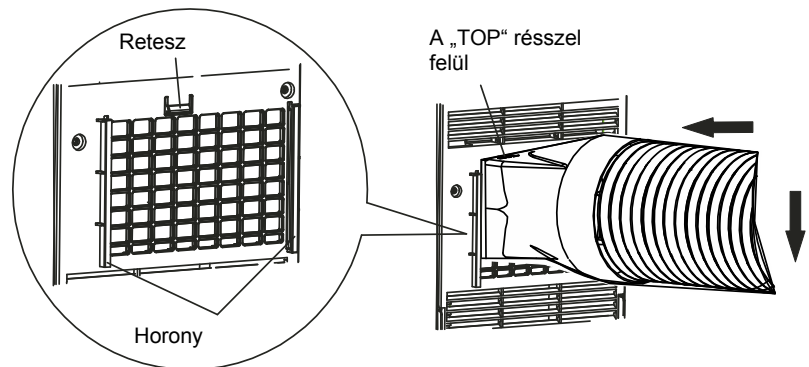
1. Szerelje össze az ablakcsatlakozót – Helyezze a csatlakozó felső részét az alsó részre, és nyomja össze, hogy a két rész egymásba kattanjon.



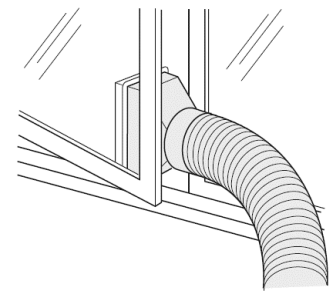
2. A csatlakozót és az ablakcsatlakozót szerelje az óramutató járásának irányában a hővezető tömlő két végére.



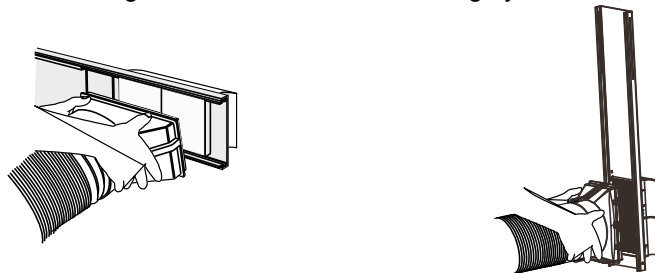
3. A hővezető tömlő csatlakozóját (a TOP rész van felül) húzza a horonyra a készülékben és kattintsa rá.



4. Vezesse ki a hővezető tömlőt.
  - Ablakszegély alkalmazása nélkül.  
Tolja ki az ablakból az ablakcsatlakozót.



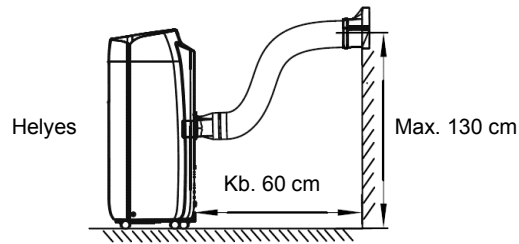
- Ablakszegély alkalmazása esetén (kiegészítő tartozék)  
Csúsztassa félre és nyissa ki a légkimenet fedelét az ablakszegélyen, és szerelje fel az ablakcsatlakozót.



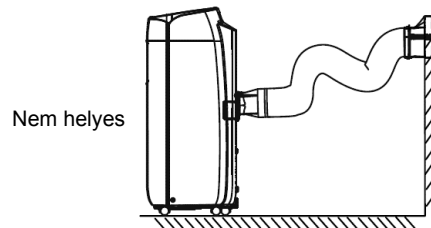
## Utasítások a hővezető tömlő szereléséhez

A hűtőhatékonyság növelése miatt a hővezető tömlő legyen minél rövidebb és egyenesebb, ez biztosítja a jó hővezetést.

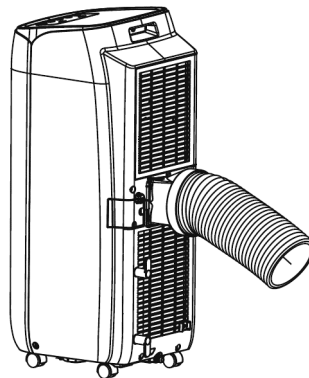
A gyártó a hővezető tömlő beszerelését az alábbi módon javasolja elvégezni.



A felhasználónak módjában áll a tömlő felszerelésénél alkalmazkodni a helyi körülményekhez, de a szerelést nem szabad a lenti ábrán látható módon elvégezni, mert ez a jelentősen csökkentené a levegő elvezetésének hatékonyságát.

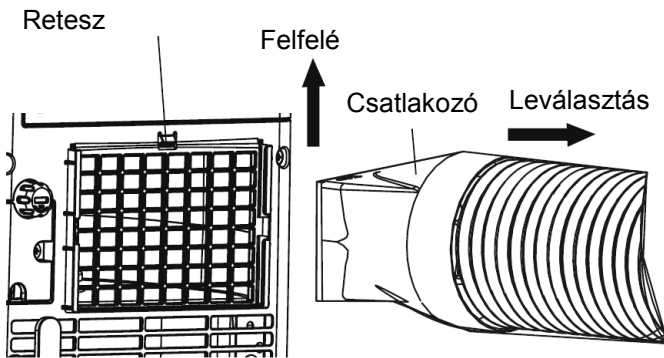


- A hővezető tömlő hossza nem haladhatja meg az 1 métert. Ajánlatos a lehető legrövidebb tömlő használata.
- A tömlőt a lehető legegyszerűbben kell felszerelni. Soha ne hosszabbítsa meg a tömlőt, és ne kapcsolja más elvezető tömlőkhöz.

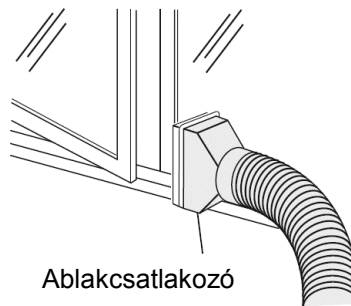


## A hővezető tömlő leszerelése

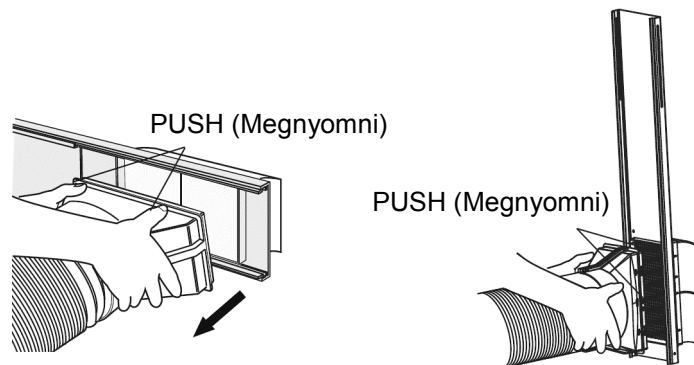
1. Szerelje le a csatlakozót.
2. Nyomja le a reteszt, húzza felfelé a csatlakozót, és vegye ki.



2. Húzza ki az ablakból az ablakcsatlakozót.
  - Ablakszegély alkalmazása nélkül.  
Húzza ki az ablakcsatlakozót az ablakból.



- Ablakszegély alkalmazása esetén (kiegészítő tartozék)  
Nyomja meg az adaptert a „PUSH” jelölésű helyeken, és tolja ki az ablakszegélyből. Tolja vissza és zárja le a légkimenet fedelét az ablakszegélyen.



## Próbaüzemeltetés

- Csatlakoztassa a készüléket, és nyomja meg a távirányítón az ON/OFF gombot.
- A MODE gomb megnyomásával állítsa be az egyes üzemmódokat (Hűtés, Párátlanítás, Ventilátor) és ellenőrizze, helyesen működik-e a készülék.
- Amennyiben a környező hőmérséklet alacsonyabb 16°C -nál, a készülék nem működik a Hűtés üzemmódban.

# Professzionális szerviz és ápolás - utasítások

## A gyúlékony hűtőközeg biztonságos használata

### A szerelők és karbantartók kvalifikációs követelményei

- Valamennyi, légkondicionáló rendszerekkel foglalkozó dolgozónak egy felhatalmazott szervezet által kiadott érvényes oklevéllel kell rendelkeznie, amely képesíti őt az ezen a területen használatos hűtőrendszerekkel való munkálatokra. Amennyiben elkerülhetetlen, hogy a készülék ápolását vagy karbantartását más technikusok végezzék, akkor ezeknek a technikusoknak ezt a munkát egy olyan személy felügyelete alatt kell elvégezniük, aki képesítéssel rendelkezik a gyúlékony hűtőközeggel való tevékenységekre.
- A készülék javítását csak a gyártó által javasolt módon szabad elvégezni.

### Szerelési tudnivalók

- A légkondicionáló készüléket nem szabad olyan helyiségben használni, ahol nyílt tűz ég (kandalló, gázégő, elektromos fűtőtest izzószállal stb.).
- A hűtőcsövekbe tilos nyílásokat fúrni, vagy tűzbe dobni a csöveket.
- A légkondicionáló készüléket csak egy olyan helyiségbe szabad beszerezni, melynek alapterülete nagyobb a minimálisnál.
- A helyiség minimális alapterülete az adatlapon vagy az alábbi táblázatban található.
- A szerelés után el kell végezni egy hűtőközeg - szivárgási tesztet.

Táblázat: a helyiség minimális területe (m<sup>2</sup>)

A helyiség min. területei [m <sup>2</sup> ]	Hűtőközeg mennyiség (kg)	≤ 1,2	1,3	1,4	1,5	1,6	1,7	1,8	1,9	2	2,1	2,2	2,3	2,4	2,5
	<b>Padlóra helyezés</b>		/	14,5	16,8	19,3	22	24,8	27,8	31	34,3	37,8	41,5	45,4	49,4
Oldalfalon		/	5,2	6,1	7	7,9	8,9	10	11,2	12,4	13,6	15	16,3	17,8	19,3
Ablakban		/	1,6	1,9	2,1	2,4	2,8	3,1	3,4	3,8	4,2	4,6	5	5,5	6
Mennyezetben		/	1,1	1,3	1,4	1,6	1,8	2,1	2,3	2,6	2,8	3,1	3,4	3,7	4

### Utasítások a karbantartáshoz

- Ellenőrizze, hogy a karbantartási rész és a helyiség alapterülete megfelelnek az adatlapon feltüntetett követelményeknek.
  - A készüléket csak olyan helyiségekben szabad üzemeltetni, amely megfelel az adatlapon feltüntetett követelményeknek.
- Gondoskodjon a karbantartási rész jó szellőzéséről.
  - A munkálatok folyamán állandóan szellőztetni kell.
- Győződjön meg arról, hogy a karbantartási területen nincs nyílt tűz vagy egy esetleges tűzforrás.
  - A karbantartási területen nem lehet nyílt tűz, és ki kell helyezni egy „Dohányozni tilos” figyelmeztető táblát.
- Ellenőrizze, hogy a jelölések a készüléken jó állapotba vannak.
  - Cserélje ki a rosszul látható vagy megrongált figyelmeztető jelöléseket

### A hűtőközeg – szivárgás megállapítása

- R32 hűtőközeget alkalmazó rendszereknél az alábbi módszert lehet alkalmazni a szivárgás megállapításához.
- Győződjön meg arról, hogy maga a szivárgás-detektor nem képez egy esetleges tűzforrást, és hogy alkalmas az ellenőrzött hűtőközeghez. (Kalibrálja a szivárgás érzékelőt egy hűtőközegtől mentes közegben.) A beállított riasztási koncentráció a készülékben a hűtőközeg szivárgás megállapításához nem lépheti túl a koncentráció mérési tartományának 25 % százalékát.
- A hűtőközeg-szivárgás megállapításához a legtöbb hűtőközegnél folyékony szereket lehet alkalmazni. Nem szabad freont tartalmazó szereket alkalmazni, hogy ne kerüljön sor egy nemkívánatos reakcióra a freon, hűtőközeg és a rézcsövek bevonata között.  
Ha fennáll a szivárgás lehetősége, távolítsa el minden tűzforrást, vagy oltsa el a tüzet a közelben.
- Ha össze kell forrasztani a szivárgás helyét, távolítsa el az összes hűtőközeget a készülékből, vagy szigetelje el a szivárgás helyétől (záró szeleppel). Forrasztás előtt vagy alatt tisztítsa meg az egész rendszert sűrített oxigénmentes nitrogénnel (OFN).

## **Forrasztás**

- Ha a karbantartás alatt a hűtőrendszer csöveit vágni vagy forrasztani kell, tartsa be az alábbi lépéseket:
  - a. Kapcsolja ki a készüléket, és válasza le az áramkörrel.
  - b. Távolítsa el a hűtőközeget.
  - c. Szivattyúzza ki a levegőt.
  - d. Tisztítsa ki a csöveket gáz halmazállapotú nitrogénnel (N<sub>2</sub>)
  - e. Végezze el a vágást vagy forrasztást.
  - f. Szerelje össze a készüléket.
- A hűtőközeget egy speciális tartályba kell gyűjteni az újrafelhasználáshoz.
- Ellenőrizze, hogy a szivattyú kimenetének közelében nincs nyílt tűz, és hogy a helyiség jól szellőztetett.

## **Hűtőközeg - rátöltés**

- A rátöltésnél olyan felszerelést használjon, ami kizárólag R32 hűtőközeghez alkalmas. Ügyeljen, hogy ne érintkezzenek egymással különböző típusú hűtőközegek.
- A hűtőközeg betöltésénél a hűtőközeg tartálynak függőleges helyzetben kell állnia.
- A töltés befejezése után ragasszon a készülékre egy cédulát, amelyen fel van tüntetve az összes, hűtőközeg betöltésével kapcsolatos adat.
- Ügyeljen, hogy ne töltse túl a hűtőközeget.
- A munkálat befejezése és a próbaüzemeltetés előtt ellenőrizze, hogy nem szivárog-e a hűtőközeg. A szivárgási tesztet a készülék áthelyezése esetén is el kell végezni.

## **Szállítás és tárolás – biztonsági utasítások**

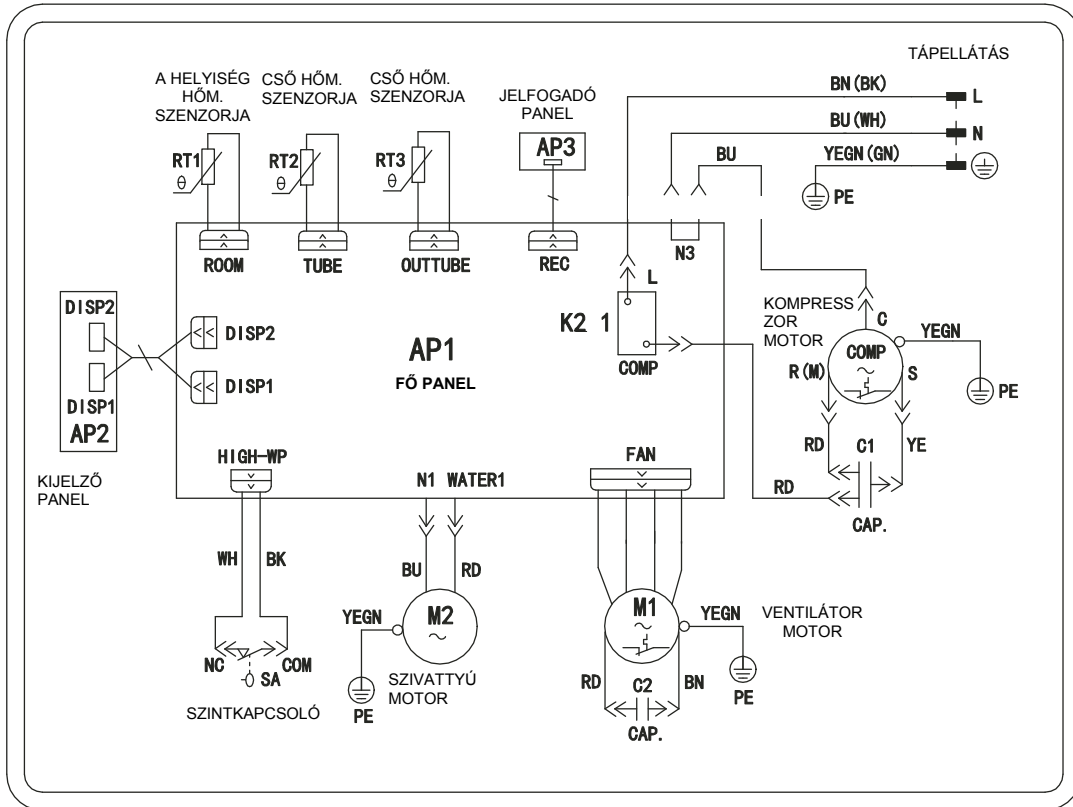
- A szállítási csomag kiemelése és kinyitása előtt végezzen el egy ellenőrzést egy gyűlékony gáz-detektorral.
- A helyiségben nem éghet nyílt tűz. Be kell tartani a dohányzási tilalmat.
- Tartsa be az érvényes szabályokat és törvényeket.



# Bekötési rajz

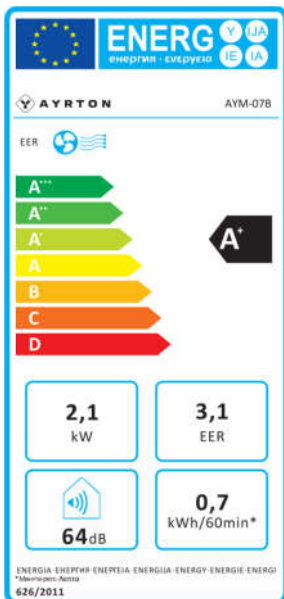
A bekötési rajz előzetes figyelmeztetés nélkül megváltozhat. Kövesse a készülékhez mellékelt rajzot.

AYM-07B



BK	Fekete
BN	Barna
BU	Kék
GN	Zöld
PE	Földelés
RD	Piros
WH	Fehér
YE	Sárga
YEGN	Sárgászöld

# Energetikai tanúsítvány



# Műszaki paraméterek

Kategória	Helyi légkondicionáló berendezés		
Modell jelölés	AYM-07B		
Megnevezés	Jel	Érték	Mértékegység
Mért leadott hűtőteljesítmény	$P_{rated}$ hűtés	2,1	kW
Mért leadott fűtőteljesítmény	$P_{rated}$ fűtés	-	kW
Hűtéshez tartozó mért bemeneti elektromos teljesítmény	$P_{EER}$	0,7	kW
Fűtéshez tartozó mért bemeneti elektromos teljesítmény	$P_{COP}$	-	kW
Mért hűtési jóságfok	$EER_d$	3,1	-
Mért fűtési jóságfok	$COP_d$	-	-
Energiafogyasztás kikapcsolt termosztátú üzemmódban	$P_{TO}$	81	W
Energiafogyasztás készenléti üzemmódban	$P_{SB}$	0,3	W
Villamosenergia-fogyasztás óránként - hűtés	$Q_{SD}$	0,7	kWh / 60 perc
Villamosenergia-fogyasztás óránként - fűtés	$Q_{SD}$	-	kWh / 60 perc
Hangteljesítményszint (csak beltéri)	$LWA$	62 / 63 / 64	dB(A)
A hűtőközeg globális felmelegedési potenciálja	$GWP$	675	kg CO <sub>2</sub> eq.
Energiahatékonysági osztálya	hűtés / fűtés	A+ / -	-
Alkalmazott hűtőközeg	-	R32 / 0,27	típus / kg
Szobaméret	-	9 - 15	m <sup>2</sup>
Feszültség	-	~ 220 - 240	V
Frekvencia	-	50	Hz
Névleges áram	-	3,5	A
Légáramlás	-	300	m <sup>3</sup> / óra
Hangnyomásszint (csak beltéri)	$Lp$	48 / 50 / 52	dB(A)
Meleg levegő elvezetésére szolgáló cső	hossza / átmérője	150 / 14,3	cm
Párátlanítás	-	30,0	liter / nap
Berendezés méretei	(sz x m x m)	304 x 805 x 358	mm
Csomagolás méretei	(sz x m x m)	365 x 879 x 493	mm
Berendezés súlya	-	24,0	kg
Csomagolás súlya	-	29,5	kg
Gyártó vagy meghatalmazott képviselőjének neve és címe	Termelő: SINCLAIR CORPORATION Ltd., 1-4 Argyll St., London, UK		
	Képviselőjének: SINCLAIR Slovakia s.r.o., Technická 2, Bratislava 821 04, SR		
Kapcsolatfelvételi adatok további információk beszerzéséhez	www.ayrton-world.com / info@ayrton-world.com		

\* R32 (100% HFC-32)

\* GWP: 675; 0.18t CO<sub>2</sub> eq.

\* A Kiotói Jegyzőkönyv hatálya alá tartozó fluortartalmú üvegházhatású gázokat tartalmaz.

## Felhasznált hűtőközeg

---

### Tudnivalók a hűtőközegekről

- A készülék fluorozott üvegházhatású gázokat tartalmaz, amelyek megtalálhatók a Kiotói jegyzőkönyvben. Karbantartását és selejtezését csak szakképzett személyek végezhetik
- Hűtőközeg - típus: R32
- A hűtőközeg összetétele: R32: (100% HFC-32)
- A hűtőközeg mennyisége: lásd adatlap, **hermetikusan zárt rendszer**.
- GWP érték: 675, 0.18t ekv. CO<sub>2</sub>
- GWP = Global Warming Potential (globális felmelegedési potenciál)

### Gyártó, forgalmazó

- Gyártó: SINCLAIR CORPORATION Ltd., 1-4 Argyll St., London, UK
- Felhatalmazott forgalmazó: SINCLAIR Slovakia s.r.o., Technická 2, Bratislava 821 04, SR
- A készülék Kínában készült (Made in China).

## Szerviz - kapcsolat

---

### Jótállás alatti és utáni szerviz

- Működési zavarok, minőségi problémák vagy egyéb rendellenességek esetén kapcsolja ki a készüléket, húzza ki a csatlakozót a fali aljzatból és értesítse az eladót vagy a márkaszervizt.
- HU telefonos elérhetőség: 00421 2 3260 5030 minden munkanap 8:00 - 16:00 óra között
- További információk a termékről: [www.ayrton-world.com](http://www.ayrton-world.com)
- Írjon nekünk: [info@ayrton-world.com](mailto:info@ayrton-world.com)
- **Hotline - telefonszám: 112**

