



**AYRTON**  
AIR CONDITIONING

**AYD-20**

---

Párátlanító készülék

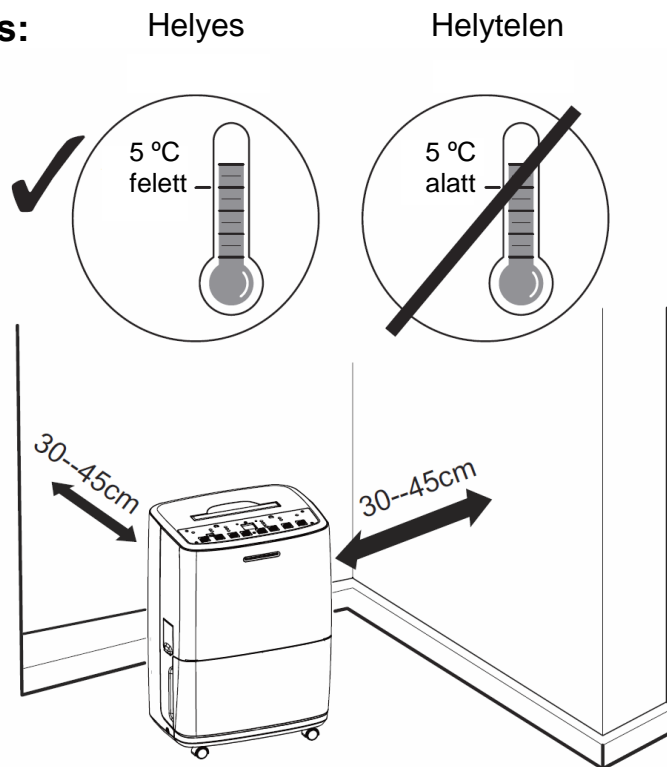
Használati utasítás

AZ EREDETI ÚTMUTATÓ FORDÍTÁSA

## Használat

- A készülék háztartásbeli és beltéri használatra készült. Nem használható kereskedelmi célokra.
- Helyezze a készüléket egy sima és egyenes felületre.
- Egy belső térben üzemelő páratlanító készülék nem páratlanítja a szomszédos, zárt helységeket, mint például a mosdót.
- A páratlanított helység hőmérséklete 5°C és 30°C között kell, hogy legyen.
- Hagyjon a készülék körül minden oldalról legalább 30–45 cm üres teret.
- A hatékony páratlanítás érdekében zárja be az ajtókat, ablakokat és más, a külső környezethez vezető nyílásokat. Tartsa tisztán a levegőt be-és kivezető nyílásokat, és ne blokkolja ezeket.
- Ne használja fürdőszobában a páratlanítót.
- Ne tegye ki a készüléket közvetlen napsugarak hatásának.

### Figyelmeztetés:



A készülék a könnyebb áthelyezés érdekében görgőkkel van ellátva. Ne húzza a páratlanítót szőnyegen, és ne menjen vele keresztül más tárgyakon. Ilyen esetekben a tartályból kifolyhat a víz, vagy idegen tárgyak kerülhetnek a készülékbe.

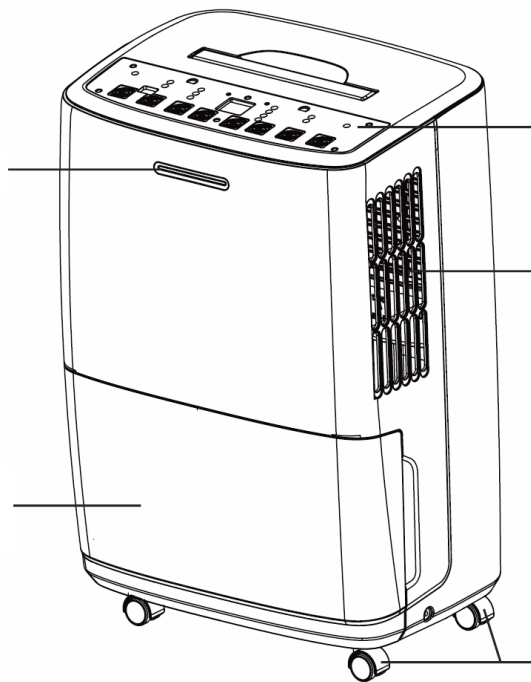
## Biztonsági tudnivalók

- A készüléket használhatják 8 évnél idősebb gyerekek, valamint csökkent fizikai, mentális vagy szenzorikus képességű, vagy kellő tapasztalatokkal nem rendelkező személyek is, amennyiben felügyelnek rájuk, vagy kellő utasításokat kaptak a készülék használatát illetően egy, a biztonságukért felelős személytől.
- Az üzemelés megkezdése előtt ellenőrizze, hogy a tápkábel paraméterei megegyeznek-e az adatlapon feltüntetett értékekkel.
- Tisztítás vagy ápolás előtt kapcsolja ki a készüléket, és húzza ki a csatlakozódugót a fali aljzatból.
- Tartsa távol a tápkábelt az éles tárgyaktól.
- Ne szerelje le az eredeti csatlakozót, és ne húzza a tápkábelt a készülék áthelyezésénél.
- Ne használja az egységet fűtőtestek közelében.
- Ne húzza ki vizes kézzel a csatlakozót a fali aljzatból.
- Mindig földelt tápkábelt használjon, és ellenőrizze a csatlakozás helyességét és a kábel sértetlenségét.
- Gyerekek és rokkant személyek nem használhatják felügyelet nélkül a készüléket.
- Ne engedje, hogy gyerekek játszanak a készülékkel.
- Ne engedje meg gyerekeknek, hogy felmásszanak a készülékre, vagy játszanak vele.
- Ne helyezze olyan tárgyak alá a készüléket, amelyekből víz csepeghet.
- A készülék memória-funkcióval rendelkezik (Autorestart). Ha nem használja a készüléket, kapcsolja ki, és kapcsolja le az elektromos hálózatról.
- Ne javítsa vagy szerelje személyesen a készüléket.
- A megrongált tápkábelt a fennálló veszélyek elkerülése céljából a gyártónak, felhatalmazott szerviznek vagy egy képesített szakembernek szabad csak kicserélnie.
- A tisztítást és karbantartást nem végezhetik gyerekek kellő felügyelet nélkül.
- Rendellenes működés esetén (pl. füst érezhető), kapcsolja le a készüléket az elektromos hálózatról, és értesítse a szervizközpontot.
- A készülék nem likvidálható a háztartási hulladékkal. Érdeklődjön az eladónál vagy a helyi hivatalban a likvidálás megfelelő módjáról.
- A tápkábelt alkalmazó klímakészülékek használati utasításában lennie kell egy, a hosszabbító kábelekre vonatkozó résznek is. Amennyiben a gyártó nem ajánlja hosszabbítók használatát, úgy erre egy utalás található az útmutatóban.  
A hosszabbító kábellel kapcsolatos tudnivalók között információk találhatóak a kábel és a fali aljzat földeléséről, és az áram, valamint a feszültség értékeiről.

A készülék részei  
**Frontlap**

A  
VÍZTÁROLÓ  
TARTÁLY  
JELZŐJE

VÍZTÁROLÓ  
TARTÁLY



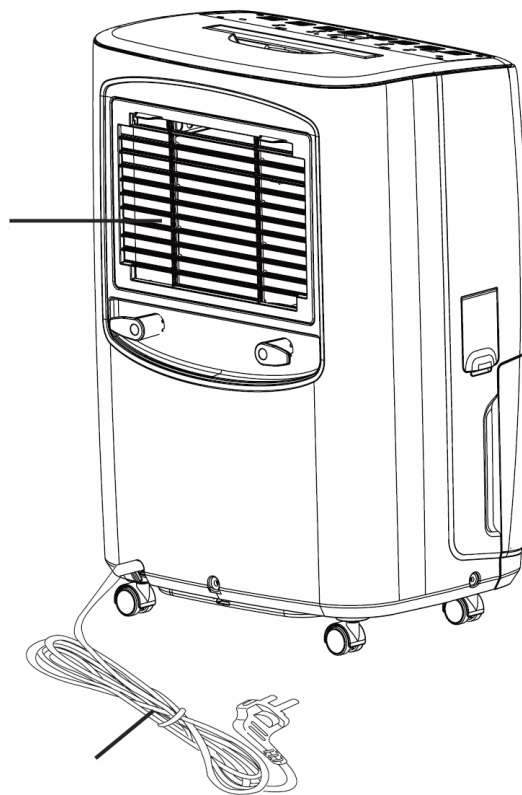
VEZÉRLŐPA  
NEL

ELÜLSŐ  
RÁCS

GÖRGŐK

**Hátsó oldal**

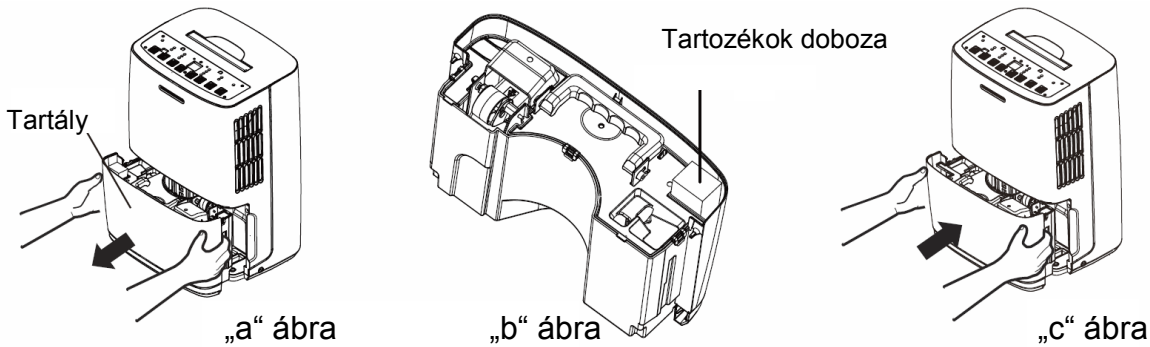
LEVEGŐSZŪRŐ



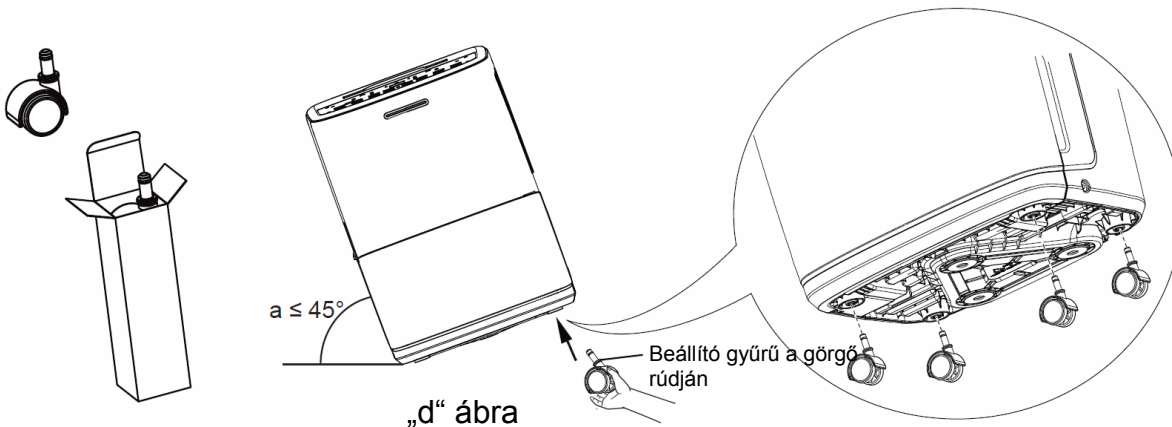
Tápkábel  
csatlakozódugóval

## A görgők szerelési útmutatója

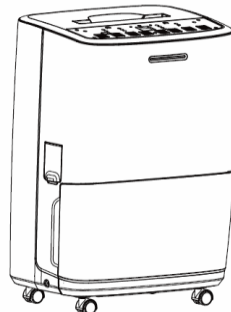
1. Fogja meg a tartály szélein levő fogantyúkat, és húzza ki a tartályt a nyíl irányában. („a” ábra.)
2. Vegye ki a tartozékokat tartalmazó dobozt (négy görgő található benne; „b” ábra).
3. A nyíl irányában ismét helyezze vissza a tartályt; a készülék így használatra készen áll. („c” ábra.)



4. Vegye ki a dobozból a négy görgőt.
5. Ne döntse meg a készüléket  $45^\circ$ -nál nagyobb szögben. A görgő rúdját helyezze a szerelési nyílásba a készülék alvázán, majd nyomja erősen felfelé a görgőt, hogy a rúdon levő beállító gyűrű a szerelőnyílás szélében fixálódjon. („d” ábra.)



6. Szerelje fel mind a négy görgőt a készülékre.



### FIGYELMEZTETÉS:

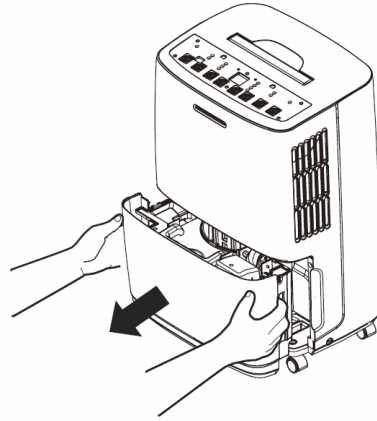
1. Legyen óvatos a szerelésnél, nehogy leessen a készülék.
2. A készülék üzembe helyezése előtt megfelelően fel kell szerelni mind a négy görgőt.

## Használat előtti ellenőrzés

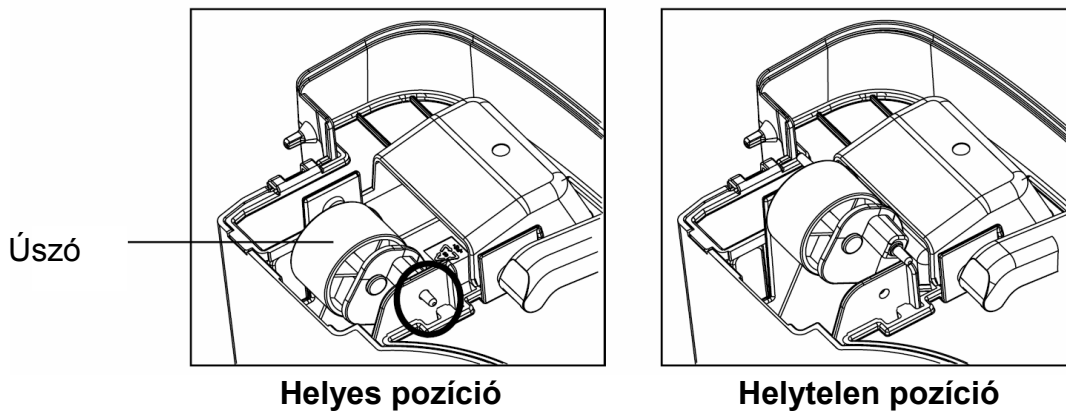
Kérjük, hogy üzembe helyezés előtt először ellenőrizze, helyesen van-e behelyezve az úszó.

Az ellenőrzés folyamata:

1. Fogja meg a tartály két oldalán levő fogantyúkat, és a nyíl irányában húzza ki a tartályt.

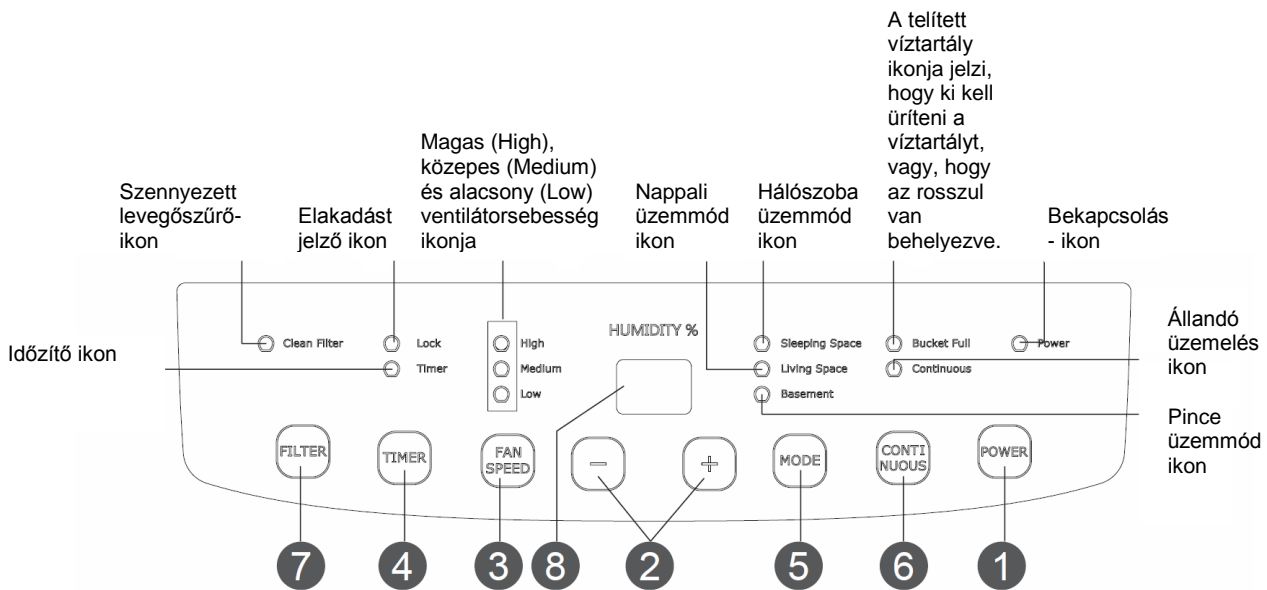


2. Ellenőrizze, helyesen van-e behelyezve az úszó a tartályba. Hosszan tartó szállítás esetén esetleg kimozdulhatott a helyéről. Ha nincs a helyén, igazítsa meg kézzel.



3. Az 1. lépésben ismertetett módon helyezze vissza a tartályt.

# A páratlanító vezérlése



## Figyelmeztetés:

- A helyes működéshez elengedhetetlen, hogy a víztartó tartály helyesen legyen behelyezve.
- Ne vegye ki a víztartó tartályt a készülékből a működés folyamán.
- Ha a víz kivezetéséhez lefolyótömlőt alkalmaz, szerelje fel a tömlőt a „Víz kieresztésének módjai” fejezetben ismertetett utasítások alapján.
- A vezérlőpanel bármelyik funkció-gombjának megnyomása után a készülékből egy hangjel lesz hallható.
- Ha a készülék csatlakoztatva van az elektromos hálózatra, a vezérlőpanelen felvilágít a bekapcsolás ikonja, és ezzel egyidejűleg a készülékből egy hangjel lesz hallható.

## A gombok fő funkciói

### 1 POWER (Tápáram)

A gomb megnyomásával a készülék be-, illetve kikapcsolható.

### 2 +/- gomb

Az egyszerű páratlanítás üzemmódban a gombokkal beállítható a kívánt páratartalom. Más üzemmódban a gombok nem használhatók.

- A + megnyomásával a páratartalom emelkedik, a – megnyomásával csökken. A páratartalmat 35 % és 80 % között ábrázolja a kijelző. A gomb minden egyes megnyomásával a páratartalom 5 %-al emelkedik, vagy csökken.
- Az időzített bekapcsolás (Timer On), illetve kikapcsolás (Timer Off) funkciókban a gombok az idő beállítására szolgálnak. Részletek az erre vonatkozó fejezetben találhatóak.
- A vezérlőgombok lezárhatók, ha 3 másodpercen keresztül egyszerre lenyomva tartja a + és – gombokat. Ha aktiválva van ez a funkció, a kijelzőn megjelenik a LC, és háromszor felvillan. Ezután ismét a környező páratartalom lesz látható a kijelzőn. A funkció kikapcsolható, ha ismét 3 másodpercen keresztül lenyomva tartja a gombokat; az ikon eltűnik a kijelzőről.



### 3 FAN SPEED (ventilátorsebesség) gomb

A gomb megnyomásával beállítható a ventilátorsebesség az alábbi ciklusok szerint: magas (High), közepes (Medium), alacsony (Low). Valamennyi sebességnél felvilágít a hozzá tartozó ikon.

### 4 TIMER (Időzítő) gomb

A gomb megnyomásával beállítható az időzített bekapcsolás (Timer On), vagy kikapcsolás (Timer Off) (a beállítható időtartomány 0,5 és 24 óra között van).

- Az időzített kikapcsolás (Timer Off) beállítása:  
Nyomja meg a gombot, ha be van kapcsolva a készülék. Villogni fog az időzítő ikon, és a kijelzőn megjelenik az időzítés-érték. A + vagy- gomb minden egyes megnyomásával az idő 0,5 -1 órával emelkedik, vagy csökken. (10 óránál rövidebb idő esetén az idő a +/- gombok minden egyes megnyomásával 0,5 órát emelkedik vagy csökken; 10 és 24 óra között pedig egy órával). Az idő beállítása után várjon 5 másodpercet, vagy pedig nyomja meg a TIMER gombot, ezzel aktiválódik az időzített kikapcsolás funkció. Megjelenik az időzítő indikátora.
- Az időzített kikapcsolás (Timer Off) törlése:  
Ha aktiválva van az időzített kikapcsolás funkció, a gomb megnyomásával kitörölhető. Az időzítő indikátora kialszik.
- Az időzített bekapcsolás (Timer On) beállítása  
Nyomja meg a gombot, ha ki van kapcsolva a készülék. Villogni fog az időzítő ikon, és a kijelzőn megjelenik az időzítés értéke. A + vagy- gomb minden egyes megnyomásával az idő 0,5 -1 órával emelkedik, vagy csökken. (10 óránál rövidebb idő esetén az idő a +/- gombok minden egyes megnyomásával 0,5 órát emelkedik vagy csökken; 10 és 24 óra között pedig egy órával). Az idő beállítása után várjon 5 másodpercet, vagy pedig nyomja meg a TIMER gombot, ezzel aktiválódik az időzített bekapcsolás funkció. Megjelenik az időzítő indikátora.
- Az időzített bekapcsolás (Timer On) törlése:  
Ha aktiválva van az időzített bekapcsolás funkció, a gomb megnyomásával kitörölhető. Az időzítő indikátora kialszik.
- A beállítható időtartomány: 0,5 és 24 óra között.

### 5 MODE (üzemmód) gomb

A gomb megnyomásával kiválasztható a tetszés szerinti üzemmód. A gomb minden egyes megnyomásával az alábbi üzemmódok váltakoznak: egyszerű párátlanítás, hálószoba, nappali, pince és állandó párátlanítás. Felvilágít a megfelelő ikon.

**Figyelmeztetés:** Az egyszerű párátlanítás esetén valamennyi üzemmód ikonja ki van kapcsolva.

### 6 CONTINUOUS (állandó) gomb

A gomb megnyomásával aktiválható az állandó párátlanítási funkció.

**Figyelmeztetés:** Az állandó párátlanítás (CO) üzemmódban fel kell szerelni egy lefolyótömlőt, különben a készülék kikapcsol, amikor a víztároló tartály megtelik vízzel.

### 7 FILTER (szűrő) gomb

Az ikon felvilágít, ha ki kell tisztítani a szűrőt. A gomb megnyomásával az ikon kialszik. (Az ikon 250 üzemelési óra után világít fel.)

## További tudnivalók

### 1. Riasztó

Ha a víztároló tartály már több, mint 3 perce tele van, vagy nincs a helyén, néhány másodpercre megszólal a riasztó, és figyelmezteti a felhasználót, hogy ki kell üríteni, vagy meg kell igazítani a tartályt.

### 2. Automatikus kikapcsolás

A készülék automatikusan kikapcsol, ha a víztároló tartály tele van, nincs a készülékben, vagy nincs a helyén, vagy a levegő páratartalma 5%-kal alacsonyabb a kívánt értéknél.

### 3. Memória-funkció (Autorestart)

Elektromos áramkiesés esetén a készülék automatikusan megjegyzi valamennyi beállítást. Az áramszolgáltatás felújítása után a készülék ismét bekapcsol, és a kikapcsolás pillanatában aktuális értékekkel tovább üzemel.

### 4. A telített víztároló tartály ikonja

Jelzi, hogy a víztároló tartály tele van, nincs a készülékben, vagy nincs a helyén.

### 5. A szennyezett szűrő ikonja

250 párátlanítási óra után a felvilágít az ikon, és figyelmezteti a felhasználót, hogy ki kell tisztítani a szűrőt.

### 6. A vízszint-magasság jelzőfénye

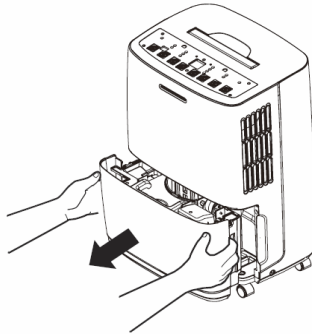
A fény megállás nélkül villog, ha a víztároló tele van, nincs a készülékben, vagy rosszul van behelyezve. Ez a jelzőfény csak néhány modellen található. Amennyiben az Ön készüléke nem rendelkezik ezzel a jelzőfényel, a telített víztároló tartály ikonja világít majd a vezérlőpanelen.

# A víz kieresztésének módjai

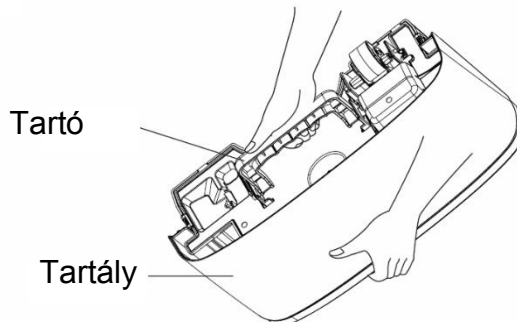
## 1. lehetőség: Manuális kieresztés

### Figyelmeztetés:

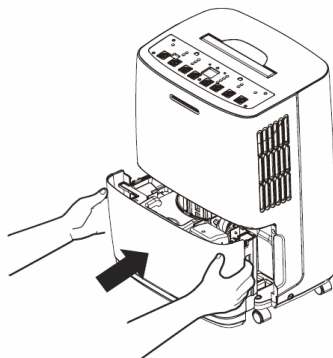
- Ne vegye ki a víztároló tartályt, ha a készülék üzemel, vagy közvetlenül kikapcsolás után, különben a víz a padlóra folyhat.
  - Ne használjon tömlőt a víztároló tartállyal egyidejűleg. Ha csatlakoztatva van egy lefolyótömlő, a víz nem a tartályba folyik, hanem a tömlőn keresztül távozik majd.
1. A tartály két oldalán található fogantyúnál fogva húzza ki a tartályt a nyíl irányában. (Vigyázat: Óvatosan húzza a tartályt, különben kifolyhat belőle a víz.)



2. Ürítse ki a víztároló tartályt: egyik kezével fogja meg a tartály tetején levő fogantyút, a másik kezét tegye a tartály alá.

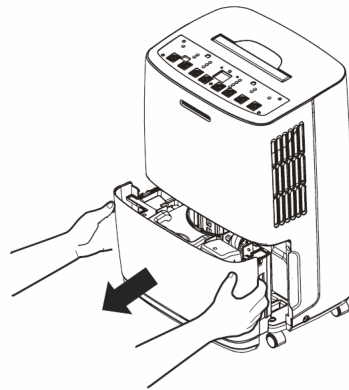


3. A nyíl irányában helyezze vissza a tartályt a készülékbe.

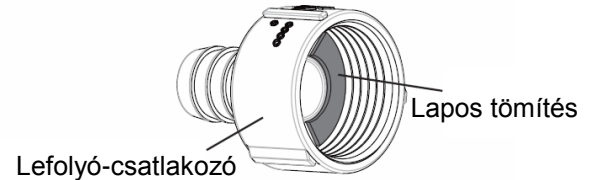


## 2. lehetőség: a víz állandó elvezetése tömlőn keresztül

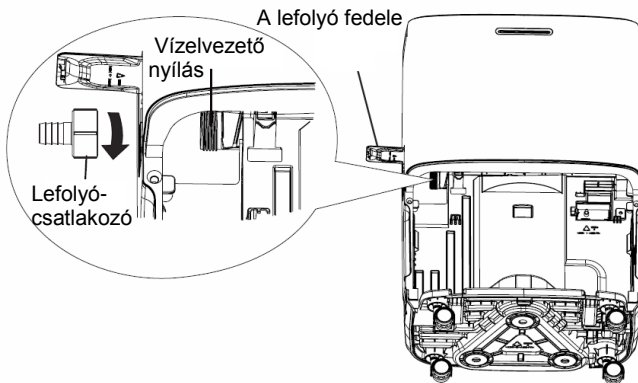
1. A tartály két oldalán található fogantyúnál fogva húzza ki a tartályt a nyíl irányában.



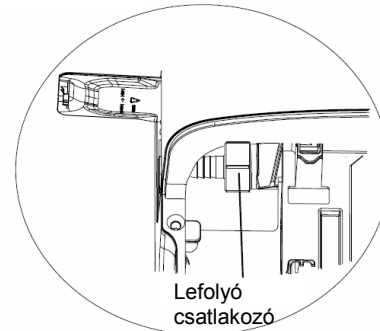
**Figyelmeztetés:** A lefolyó-csatlakozóban egy lapos tömítés van. Ha a tömítés kiesett, szerelés előtt tegye vissza a lefolyó-csatlakozóba, különben szivárogni fog a víz.



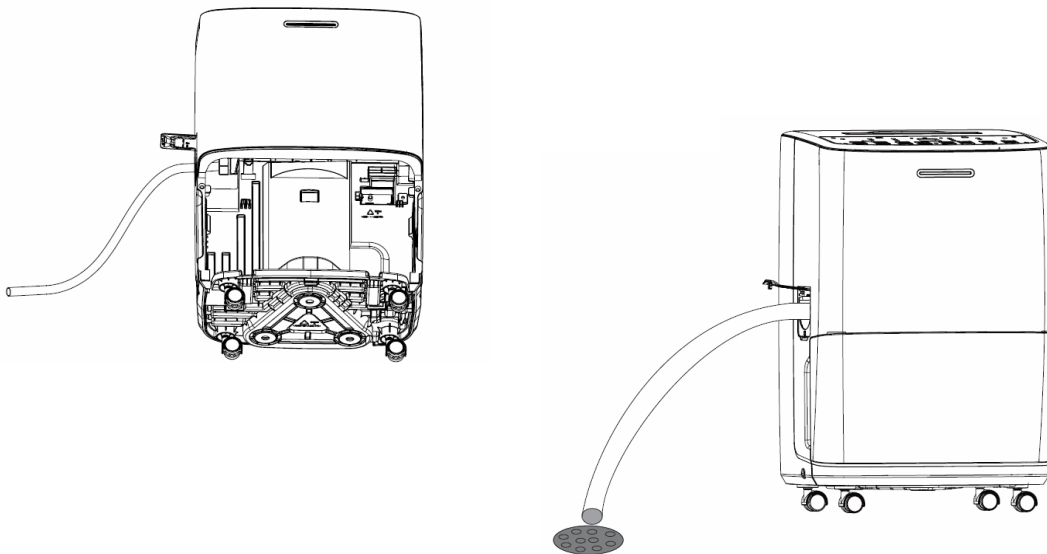
2. Nyissa ki a lefolyó fedelét, és a nyíl irányában szilárdan szerelje a lefolyó-csatlakozót a vízvezető nyílásba.



Szerelés után

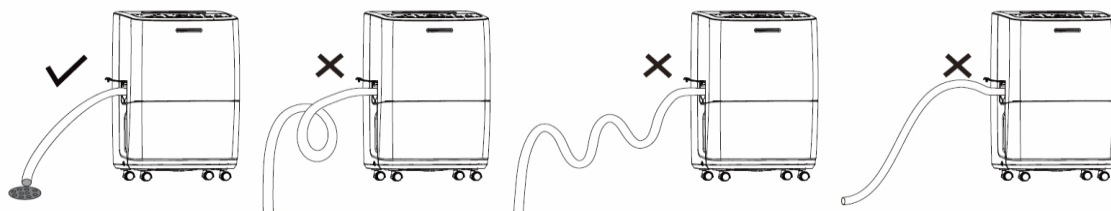


3. Húzza rá a lefolyótömlőt a csatlakozó csonkjára, majd ismét helyezze vissza a víztároló tartályt.

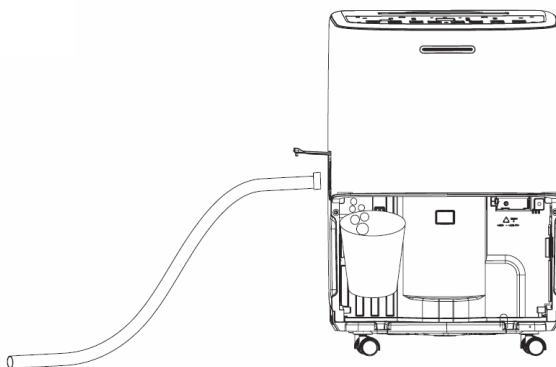


4. Tegye vissza a víztároló tartályt. Gondoskodjon arról, hogy a lefolyótömlő csatlakoztatva legyen a tartály vízvezető nyílásához, és lefelé irányuljon. Vezesse a tömlőt a padlón

levő kivezető nyíláshoz, a nyílást takarja le fedéllel. Gondoljon arra, hogy a tömlőt nem szabad összenyomni, különben kifolyhat belőle a víz.



**Figyelmeztetés:** Ha nem használ lefolyótömlőt, el kell távolítani a lefolyó-csatlakozót, különben szivárogni fog a víz. A lefolyótömlő leszerelése előtt készítsen elő egy edényt, amibe kifolyhat majd a tömlőben levő víz.



# Tisztítás és ápolás

## Figyelmeztetés:

- Tisztítás előtt kapcsolja ki a készüléket, és húzza ki a csatlakozót a fali aljzatból. Ellenkező esetben fennáll az áramütés veszélye.
- Ne mossa vízzel a páratlanítót. Fennáll az áramütés veszélye.
- Ne használjon oldószereket a tisztításhoz (hígítót, benzint, stb.). Az ilyen szerek tönkreteszhetik a készülék felületét.

### 1. Rács és váz

A készülék vázának tisztítása

Ha a váz poros, törölje le egy puha kendővel. Ha a váz piszkos (zsíros), használjon neutrális tisztítószeret.

A rács tisztítása: portörölővel vagy egy kefével.



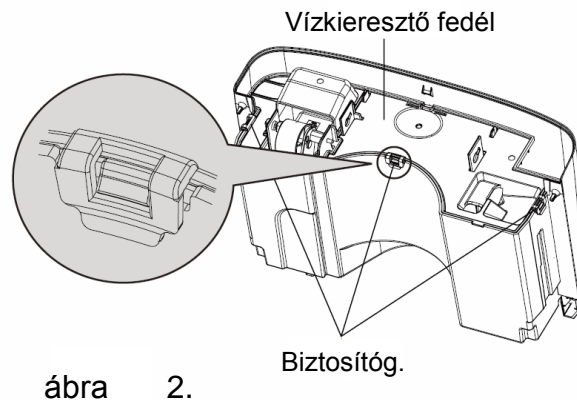
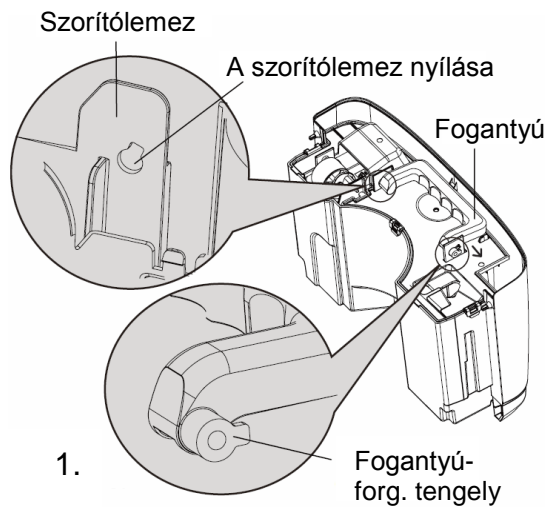
nagyon

### 2. Víz tároló tartály

Néhány hetenként tisztítsa meg a tartályt, hogy ne telepedjenek le benne baktériumok és penészgombák. A tisztításhoz használjon egy puha kefé, majd öblítse ki a tartályt.

Kiemelés:

- (1) Irányítsa a fogantyú forgatható tengelyét a szorítólemez nyílásához. Húzza ki a szorítólemezt a fogantyú oldalán, a nyíl irányában. Vegye le a fogantyút (1. ábra)
- (2) Nyomja meg a víztároló tartály három biztosítógombját. Emelje fel a vízkieresztő fedelet (2. ábra).



1. ábra 2.

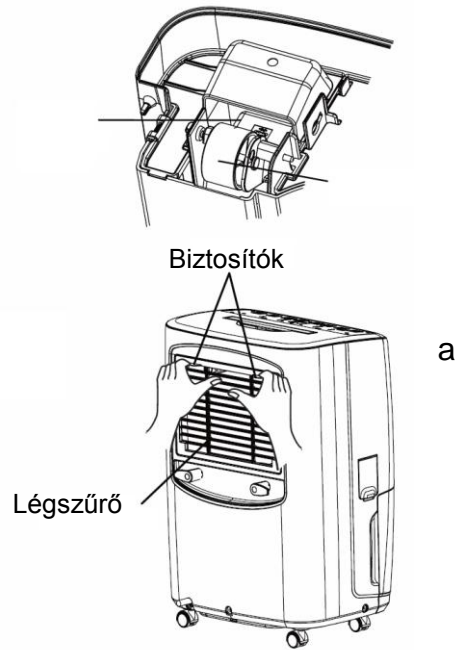
- (3) Tisztítás után helyezze vissza a vízkieresztő fedelet és a fogantyút, ellenőrizze az úszó helyes pozícióját a tartályban. A hungarocelles oldal a vízkieresztő fedél alatt kell, hogy legyen. Ne vegye le a hungarocellt az úszóról.

### 3. Levegőszűrő

250 óra üzemelés után a készülék figyelmeztet arra, hogy ki kell tisztítani a levegőszűrőt. Amennyiben poros környezetben használja a készüléket, ajánlatos gyakoribb tisztítás.

Kiemelés: Fogja meg a tartókat, és húzza ki a szűrőt.

Tisztítás: mossa meg a szűrőt langyos, szappanos vízben. Öblítse ki, hagyja teljesen megszáradni, majd helyezze vissza.



#### Vigyázat:

- Ne használja szűrő nélkül a készüléket, különben a párologtatóban por gyűlik össze, ami kedvezőtlenül befolyásolja a készülék hatékonyságát.
- Ne szárítsa a szűrőt tűz vagy hajszárító segítségével. Ezáltal a szűrő deformálódhat vagy meggyulladhat.
- Ne használjon portörölt vagy kefért a tisztításhoz, ez tönkretelheti a szűrőt.
- 

#### Szezon előtti ellenőrzés

- Ellenőrizze, hogy nincsenek-e akadályok a levegőt be – és kivezető nyílások előtt.
- Ellenőrizze, hogy a tápkábel és fali aljzat hibátlan állapotban vannak-e.
- Ellenőrizze a szűrő tisztaságát.
- Ellenőrizze, hogy a hővezető tömlő hibátlan állapotban van-e

#### Szezon utáni ellenőrzés

- Kapcsolja le a készüléket az elektromos hálózatról.
- Tisztítsa meg a szűrőt és a külső vázat.
- Tisztítsa meg a berendezés felületét a portól és egyéb szennyeződésektől.
- Öntse ki a beépített tartályban összegyűlt vizet.

#### Hosszabb tárolás

Ha a készüléket hosszabb ideig nem használja majd, tartsa be a következő szabályokat, hogy a készülék jó állapotban maradjon:

- Győződjön meg arról, hogy a készülékben nincs víz, és le van szerelve a hővezető tömlő.
- Húzza ki a tápkábelt a fali aljzatból és tekerje fel.
- Tisztítsa meg a készüléket és jól csomagolja be. Ez megvédi a portól és a nedvességtől.

## A hibák lokalizálása és eltávolítása

- Az alábbi problémák némelyike nem jelent működési zavart.

<b>Probléma</b>	<b>Lehetséges ok</b>
A készülék egyáltalán nem működik. Nem használhatók a vezérlőgombok.	<ul style="list-style-type: none"> <li>• Az üzemeltetési hőmérséklet magasabb, mint 32 ° C, vagy alacsonyabb, mint 5 ° C.</li> <li>• Telített víztartály.</li> </ul>
Váratlan zaj az üzemelés folyamán.	<ul style="list-style-type: none"> <li>• A zaj mindjárt a kompresszor elindítása után hallható. A kompresszor zajosabb az indításnál.</li> <li>• Zavar az elektromos hálózatban.</li> <li>• A készülék nincs egyenes felületen.</li> </ul>
Alacsony, vagy semmilyen páratlanítási teljesítmény.	<ul style="list-style-type: none"> <li>• Túl nagy a helység, ahol a készüléket használja. Lehetséges, hogy a készülék kapacitása túl kicsi erre a feladatra.</li> <li>• Nyitott ajtók.</li> <li>• A helységben párát kibocsátó készülék van.</li> <li>• Túl alacsony a helység hőmérséklete.</li> <li>• Rosszul van beállítva a páratartalom.</li> <li>• Ha a készülék olyan helységben üzemel, ahol a hőmérséklet 5 -15 ° C között van, elindul az automatikus leolvasztás. Rövid időre kikapcsol a kompresszor (a ventilátor magas sebességen működik). Leolvasztás után a készülék ismét rendszeren működik majd.</li> </ul>
Az első használatnál bűz árad a készülékből.	<ul style="list-style-type: none"> <li>• A hőcserélő hőmérsékletének emelkedése miatt a kiáramló levegő az üzemelés elején furcsa szagú lehet.</li> </ul>
Túl zajos a készülék.	<ul style="list-style-type: none"> <li>• Ha fapadlón áll a készülék, néha zajos lehet.</li> </ul>
Morajlás hallható.	<ul style="list-style-type: none"> <li>• Normális jelenség; a hűtőközeg áramlása.</li> </ul>

- Szivárgás.

<b>Probléma</b>	<b>Lehetséges ok</b>	<b>megoldás</b>
Lefolyótömlő használata esetén víz van a víztároló tartályban.	<ul style="list-style-type: none"> <li>• Ellenőrizze a lefolyó-csatlakozót.</li> </ul>	<ul style="list-style-type: none"> <li>• Helyesen szerelje fel a csatlakozót.</li> </ul>
	<ul style="list-style-type: none"> <li>• Rosszul van felszerelve a tömlő.</li> </ul>	<ul style="list-style-type: none"> <li>• Távolítsa el a lefolyótömlőben levő akadályt.</li> </ul>
	<ul style="list-style-type: none"> <li>• Rosszul van felszerelve a tömlő.</li> </ul>	<ul style="list-style-type: none"> <li>• Szerelje le, majd ismét vissza a lefolyótömlőt. Ügyeljen a helyes szerelésre.</li> </ul>



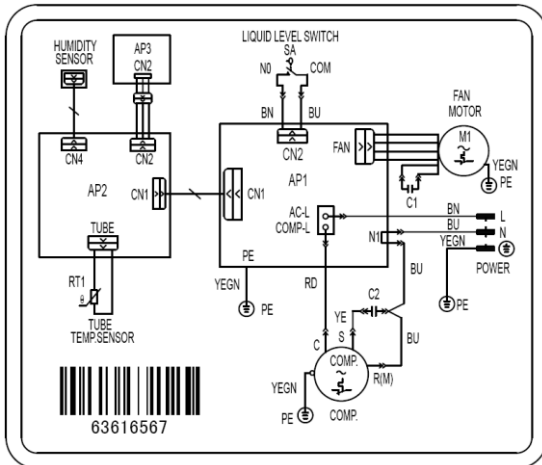
- Nem indul el a készülék.

<b>Probléma</b>	<b>Lehetséges ok</b>	<b>Megoldás</b>
A készülék csatlakoztatva van, de az ikon nem világít.	<ul style="list-style-type: none"> <li>• Áramkör-zavar, vagy rosszul van bedugva a csatlakozódugó.</li> </ul>	<ul style="list-style-type: none"> <li>• Elektromos áramkiesés esetén várjon, amíg felújul az áramszolgáltatás.</li> <li>• Ellenőrizze, nem hibás-e a készülék áramköre, vagy a fali aljzat.</li> <li>• Ellenőrizze, rendesen be van-e dugva a csatlakozó.</li> </ul>
	<ul style="list-style-type: none"> <li>• Kiesett a hálózati biztosíték.</li> </ul>	<ul style="list-style-type: none"> <li>• Nézze meg, kiesett-e a biztosíték.</li> </ul>
Világít a telített víztartályt jelző ikon.	<ul style="list-style-type: none"> <li>• Nincs a helyén a tartály.</li> <li>• Telített tartály.</li> <li>• A tartály nincs a készülékben.</li> </ul>	<ul style="list-style-type: none"> <li>• Ürítse ki a tartályt, és helyezze vissza.</li> </ul>
Nem indul el a készülék.	<ul style="list-style-type: none"> <li>• Túl magasra van beállítva a páratartalom.</li> </ul>	<ul style="list-style-type: none"> <li>• Ha szárazabb levegőt szeretne, nyomja meg a – gombot, hogy csökkentse a páratartalmat; vagy a CO gombot állandó páratlanításhoz.</li> </ul>

- Nem kielégítő a páratlanítás.

<b>Probléma</b>	<b>Lehetséges ok</b>	<b>Megoldás</b>
Rossz páratlanítási teljesítmény.	<ul style="list-style-type: none"> <li>• Ellenőrizze, nincsenek-e akadályok a készülék előtt.</li> </ul>	<ul style="list-style-type: none"> <li>• Gondoskodjon arról, hogy a működést ne akadályozzák függönyök, bútorok vagy ablaktáblák.</li> </ul>
	<ul style="list-style-type: none"> <li>• Piszkos, vagy eltömődött levegőszűrő.</li> </ul>	<ul style="list-style-type: none"> <li>• Tisztítsa meg a szűrőt.</li> </ul>
	<ul style="list-style-type: none"> <li>• Nyitva van az ajtó, ablak.</li> </ul>	<ul style="list-style-type: none"> <li>• Csukja be az ajtót, ablakokat, és minden más, a külső terekhez kapcsolódó nyílást.</li> </ul>
	<ul style="list-style-type: none"> <li>• Túl alacsony a helység hőmérséklete.</li> </ul>	<ul style="list-style-type: none"> <li>• A magasabb hőmérséklet megfelelőbb a páratlanításnál. Alacsony hőmérsékleten csökken a készülék teljesítménye. Ez a készülék csak olyan helyen használható, ahol a hőmérséklet legalább 5°C.</li> </ul>

## Bekötési vázlatrajz



BK	Fekete
BN	Barna
BU	Kék
Fan motor	Ventilátormotor
Humidity sensor	Nedvesség-érzékelő
PE	Földelés
Power	Tápáram
Room tem. sensor	A helység hőm. érzékelője
Tube tem. sensor	A cső hőm. érzékelője
Water switch	Szintkapcsoló
YEGN	Sárgászöld

Biztosíték 3,15 A

## Műszaki adatok

Modell	AYD-20
Névleges feszültség	220–240 V~
Névleges frekvencia	50 Hz
Bemeneti teljesítmény	340 W
Párátlanítás (30°C, 27,1°C-nál)	20 liter/nap
Üzemeltetési hőmérséklet	5–35 °C
A hűtőközeg mennyisége	R134a (0,13kg)
Akusztikai teljesítményszint	54 / 56 / 58 dB (A)
Súly	15,0 kg
A tartály térfogata	3,2 l

A párátlanítási teljesítmény a folyamatosan üzemelő párátlanító készülék teljesítménye 30°C hőmérsékletű helységben, 80% relatív páratartalom mellett.

A maximális párátlanítási teljesítmény az alábbi hőmérsékleteknél érhető el: 30°C DB/27,1°C WB.

DB – száraz hőmérő

WB – nedves hőmérő

## Az elektromos készülékek likvidálása



Ez az ikon a készüléken vagy a mellékelt iratokon arra figyelmeztet, hogy az elektromos és elektronikus készülékek nem likvidálhatók a háztartási hulladékkal együtt. A helyes feldolgozás, újítás és újrafelhasználás érdekében kérjük, szállítsa az ilyen készüléket egy megfelelő gyűjtőhelyre, ahol ingyen leadható. A termékek helyes likvidálása értékes nyersanyagokat spórolhat meg, és megelőzheti az emberi egészségre és a környezetre való negatív kihatásokat, amelyek a hulladék helytelen likvidálása esetében következhetnek be. A helyi hivatal részletes információkkal szolgálhat a legközelebbi gyűjtőhelyet illetően.

## Tudnivalók a hűtőközegekről

A készülék a Kiotói jegyzőkönyv szerinti fluorozott üvegházgázokat tartalmaz. Karbantartását és likvidálását csak szakképzett személyek végezhetik.

Hűtőközeg - típus: R134a

A hűtőközeg összetétele: R134a: (100% HFC-134a)

A hűtőközeg mennyisége: lásd a készülék adatlapján. **Hermetikusan zárt rendszer.**

GWP érték: 1430

GWP = Global Warming Potential (globális felmelegedési potenciál)

Működési zavar, minőségi zavar stb. esetén értesítse a helyi eladót vagy a felhatalmazott szervizközpontot.

**Hotline - telefonszám: 112**

## Gyártó

Gyártó: SINCLAIR CORPORATION Ltd., 1-4 Argyll St., London W1F 7LD, UK

[www.sinclair-world.com](http://www.sinclair-world.com)

A termék Kínában készült (Made in China).

## Képviselő, szerviz

SINCLAIR Slovakia s.r.o.

Technická 2, 821 04 Bratislava

Tel.: +421 2 3260 5050

Tel. servis: +421 2 3260 5030

Fax: +421 2 4341 0786

[www.ayrton-world.com](http://www.ayrton-world.com)

[info@ayrton-world.com](mailto:info@ayrton-world.com)

