

**AYRTON**  
AIR CONDITIONING

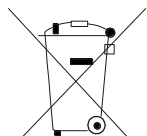
## **AYM-07B**

---

Lokalni klima-uređaj

**HR / Upute za korištenje**

Ver.12-10-2018



### **Upozorenje:**

Vaš proizvod je označen ovim simbolom upozorenja. Ovaj simbol znači da se dotrajali proizvod ne smije odlagati zajedno s komunalnim otpadom već se mora odložiti u centar za skupljanje otpada ove vrste.

## **A. Informacije o zbrinjavanju otpada za privatne korisnike**

### **1. U Europskoj uniji**

Upozorenje: Ovaj uređaj se ne smije odlagati zajedno s komunalnim otpadom!

U skladu s novom direktivom EU kojom je propisan način preuzimanja, zbrinjavanja i reciklaže električnog i elektronskog otpada, električni i elektronski uređaji se moraju odlagati odvojeno.

Nakon uvođenja ove direktive u zakonodavstvo zemalja članica EU privatni korisnici odnosno kućanstva smiju dotrajale električne i elektronske uređaje odložiti u specificiranim centrima za skupljanje električnog i elektronskog otpada\*.

U nekim zemljama\* možete dotrajale uređaje besplatno vratiti i u specijaliziranim prodavaonicama ukoliko istovremeno kupujete novi uređaj sličnog tipa.

\*) Za više informacija obratite se Vašoj općini.

Iz dotrajalih električnih i elektronskih uređaja neophodno je izvaditi akumulatore odnosno baterije i zbrinuti ih u skladu s važećim lokalnim propisima.

Propisnim zbrinjavanjem otpada doprinosite pravilnom prikupljanju i zbrinjavanju dotrajalih uređaja i njihovoj upotrebi. Stručnim zbrinjavanjem otpada sprječavate štete u okolišu i štite zdravlje ljudi.

### **2. U drugim državama izvan EU**

Za više informacija u vezi pravilnog zbrinjavanja ovog uređaja obratite se Vašoj općini.

## **A. Informacije o zbrinjavanju otpada za industrijske korisnike**

### **1. U Europskoj uniji**

U slučaju potrebe za zbrinjavanjem dotrajalog proizvoda koji ste koristili u svrhu obavljanja poslovne djelatnosti:

Za više informacija o preuzimanju proizvoda obratite se specijaliziranoj prodavaonici. Za preuzimanje i reciklažu otpada može biti naplaćena pristojba. Mali proizvodi (i u malim količinama) vjerojatno će biti preuzeti besplatno.

### **2. U drugim državama izvan EU**

Za više informacija u vezi pravilnog postupka zbrinjavanja ovog uređaja obratite se Vašoj općini.

Prijevod izvornih uputa za upotrebu

Zahvaljujemo Vam se na odabiru ovog proizvoda.

Prije upotrebe jedinice pročitajte i proučite ove Upute i čuvajte ih na sigurnom mjestu.

U slučaju gubitka Uputa za korištenje obratite se Vašem lokalnom dobavljaču, posjetite web stranicu [www.ayrton-world.com](http://www.ayrton-world.com).

# Sadržaj

<b>Značenje simbola</b> .....	<b>2</b>
<b>Rashladno sredstvo</b> .....	<b>2</b>
<b>Uvjeti sredine</b> .....	<b>3</b>
<b>Sigurnosne upute</b> .....	<b>3</b>
<b>Nazivi dijelova</b> .....	<b>4</b>
<b>Opis i funkcije upravljačkog panela</b> .....	<b>5</b>
Nazivi dijelova upravljačkog panela .....	5
Korištenje upravljačke ploče .....	5
<b>Daljinski upravljač</b> .....	<b>7</b>
Tipke na daljinskom upravljaču .....	7
Značenje indikatora na zaslonu .....	7
Funkcije tipki daljinskog upravljača .....	8
Funkcije kombinacije tipki .....	9
Upute za upravljanje .....	10
Zamjena baterija daljinskog upravljača .....	10
<b>Čišćenje i održavanje</b> .....	<b>11</b>
Čišćenje vanjskog kućišta i zaštitne mrežice .....	11
Čišćenje filtra .....	11
Čišćenje crijeva za odvod topline .....	11
Pregled jedinice prije početka sezone .....	12
Pregled jedinice nakon završetka sezone .....	12
Dugotrajno skladištenje .....	12
Informacije o reciklaži .....	12
<b>Otklanjanje problema</b> .....	<b>13</b>
Analiza uobičajenih pojava .....	13
Šifre grešaka .....	15
<b>Ugradnja</b> .....	<b>16</b>
Upute za ugradnju .....	16
Odabir mjesta za ugradnju .....	16
Uvjeti za električnu instalaciju .....	16
Priprema prije ugradnje .....	17
Montaža nosača naponskog kabela .....	18
Odvod kondenzata .....	19
Ugradnja prozorske letvice u prozor s vertikalnim pomicanjem (dodatna oprema) .....	21
Prikličenje i odspajanje crijeva za odvod topline .....	27
Upute za ugradnju crijeva za odvod topline .....	28
Odspajanje crijeva za odvod topline .....	29
<b>Proba rada</b> .....	<b>29</b>
<b>Upute za stručno servisiranje i održavanje</b> .....	<b>30</b>
<b>Električna shema</b> .....	<b>32</b>
<b>Energetska naljepnica</b> .....	<b>32</b>
<b>Tehnički parametri</b> .....	<b>33</b>
<b>Korišteno rashladno sredstvo</b> .....	<b>34</b>
Informacije vezane za korišteno rashladno sredstvo .....	34
Proizvođač, generalni zastupnik .....	34
<b>Kontaktne podaci - Servisna podrška</b> .....	<b>34</b>
Servis – u garantnom i postgarantnom roku .....	34

Ovim uređajem smiju rukovati osobe (uključujući djecu) smanjenih fizičkih, osjetilnih ili mentalnih sposobnosti, kao i osobe s nedovoljnim iskustvom i znanjem samo ukoliko su pod nadzorom ili su dobile upute za rad s uređajem od strane osobe odgovorne za njihovu sigurnost.

Ne dopustite djeci da se igraju s uređajem.



Ovaj simbol indicira da se ovaj proizvod na području EU ne smije odlagati u kontejnere za komunalni otpad. Osigurajte propisno zbrinjavanje i reciklažu dotrajalog proizvoda radi zaštite okoliša i zdravlja ljudi od opasnosti uslijed protuzakonitog odlaganja opasnog otpada i u svrhu održivog korištenja i zaštite prirodnih resursa. Dotrajali proizvod odnesite u centar za skupljanje otpada ove vrste ili se obratite prodavatelju kod kojeg ste kupili ovaj proizvod. Prodavatelj može preuzeti ovaj proizvod i osigurati njegovo ekološko zbrinjavanje i reciklažu.

R32: 675

## Značenje simbola

---

### OPASNOST

Simbol upozorava na opasne situacije. Ove situacije, ako nisu spriječene, mogu uzrokovati smrt ili ozbiljne ozljede osoba.

### OPREZ:

Simbol upozorava na opasne situacije. Ove situacije, ako nisu spriječene, mogu prouzročiti smrt ili ozbiljne povrede osoba.

### UPOZORENJE

Simbol upozorava na opasne situacije. Ove situacije, ako nisu spriječene, mogu prouzročiti lakše ili srednje teške povrede.

### NAPOMENA

Simbol označava važne upute. U slučaju nepoštivanja ovih uputa postoji rizik od materijalnih šteta.



Simbol označava rizike koji spadaju u kategoriju OPREZ ili UPOZORENJE.



Uređaj je napunjen zapaljivim rashladnim sredstvom R32.



Prije ugradnje i upotrebe klima uređaja dobro proučite upute za korištenje.



Prije popravka klima uređaja dobro proučite upute za servisiranje.

## Rashladno sredstvo

---

- Funkciju klima uređaja osigurava cirkulacija rashladnog sredstva unutar sustava. Klima uređaj koristi rashladno sredstvo - fluorid R32 prečišćeno specijalnim postupkom. Rashladno sredstvo je zapaljiva tvar, bez mirisa. U slučaju curenja rashladnog sredstva pod određenim uvjetima može doći do eksplozije. Međutim, zapaljivost rashladnog sredstva je vrlo niska. Rashladno sredstvo može biti zapaljeno samo vatrom.
- U odnosu na uobičajena rashladna sredstva, R32 ne zagađuje okoliš i ne oštećuje ozonski omotač. Pored toga, ovo rashladno sredstvo ima niski učinak staklenika. R32 se odlikuje vrlo dobrim termodinamičkim svojstvima. Ova svojstva omogućuju postizanje vrlo visoke energetske učinkovitosti. Zahvaljujući tome klima uređaj troši manje rashladnog sredstva.

### OPREZ:

Ne koristite druga kemijska sredstva za ubrzanje odmrzavanja ili za čišćenje uređaja osim sredstava preporučenih od strane proizvođača. U slučaju potrebe za popravkom uređaja obratite se najbližem ovlaštenom servisu. Bilo kakvi popravci izvršeni od strane osoba bez odgovarajuće kvalifikacije mogu biti vrlo opasni. Uređaj mora biti smješten u prostoriji u kojoj ne postoji trajni rizik od zapaljenja zapaljivih tvari (na primjer otvorena vatra, uključeni plinski štednjak ili električno grijanje s užarenim spiralama). Nemojte rastavljati uređaj, jedinica ne smije doći u dodir s vatrom.

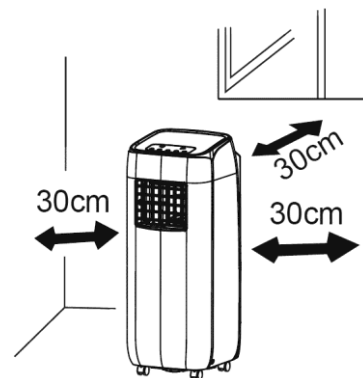
Površina prostorije u kojoj je jedinica ugrađena ili pohranjena, mora biti veća od 4 m<sup>2</sup>.

Uređaj je napunjen zapaljivim rashladnim sredstvom R32. Prilikom popravaka postupajte točno prema uputama proizvođača. Vodite računa da rashladno sredstvo nema mirisa. Pročitajte stručni naputak.



## Uvjeti sredine

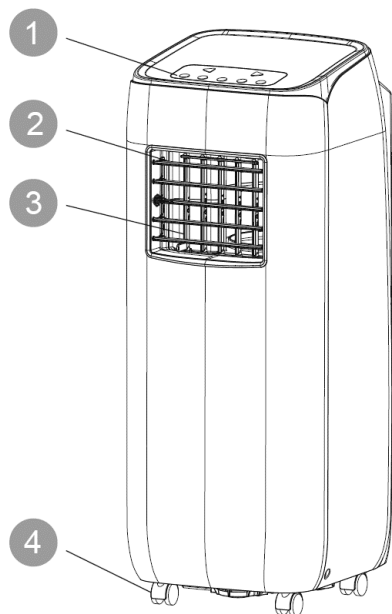
- Klima uređaj se smije koristiti samo u rasponu temperatura od 16 do 35 °C.
- Uređaj je namijenjen samo uporabi u interijerima.
- Uređaj postavite na odgovarajuće mjesto tako da utikač bude lako dostupan.
- Ovaj klima uređaj nije namijenjen industrijskoj uporabi, već isključivo kućnoj uporabi. Uređaj nije konstruiran za hlađenje serverskih prostorija i neprekidan rad. Reklamacije iz ovih razloga neće biti prihvaćene.
- Oko klima uređaja neophodno je ostaviti slobodan prostor od najmanje 30 cm.
- Nemojte koristiti klima uređaj u vlažnoj i prašnjoj sredini.
- Otvore za ulaz i izlaz zraka treba održavati čistim. Otvori ne smiju biti prekriveni.
- Tijekom rada klima uređaja vrata i prozori trebaju biti zatvoreni radi povećanja energetske učinkovitosti hlađenja.
- Uređaj postavite na glatku i ravnu podlogu radi ograničenja razine buke i vibracija.
- Uređaj je opremljen kotačima. Kotači mogu proklizavati na glatkoj i ravnoj površini.
- Klima uređaj nemojte naginjati niti prevrtati. U slučaju pojave bilo kakvih neuobičajenih stanja odmah isključite uređaj iz električne mreže i obratite se prodavaču.
- Nemojte postavljati uređaj na mjestu do kojeg dopiru direktne sunčeve zrake.



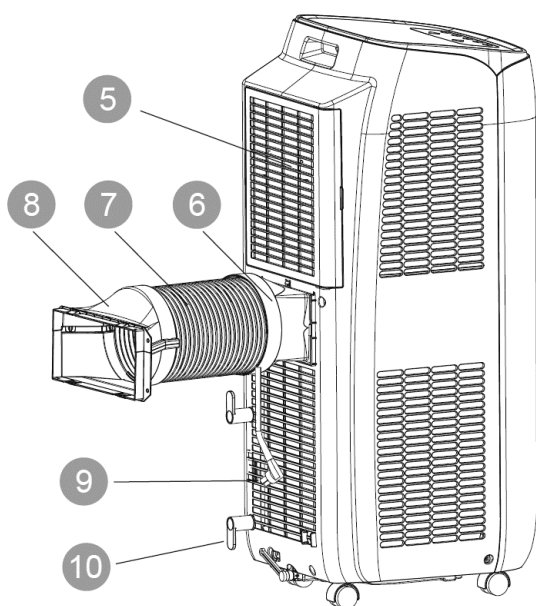
## Sigurnosne upute

- Ovim uređajem mogu rukovati i djeca starija od 8 godina kao i osobe smanjenih fizičkih, osjetilnih ili mentalnih sposobnosti, te osobe s nedovoljnim iskustvom i znanjem samo ukoliko su pod nadzorom ili su dobile upute za rad s uređajem na siguran način i razumiju opasnost kojoj su izložene.
- Ne dopustite djeci da se igraju s uređajem.
- Djeca ne smiju čistiti niti održavati uređaj bez nadzora.
- Prije priključenja na mrežu provjerite odgovara li mrežni napon naponu na tipskoj pločici uređaja.
- Prije čišćenja i održavanja klima uređaj isključite i prekinite dovod struje iz utičnice.
- Provjerite da nikakvi predmeti ili dijelovi ne pritišću naponski kabel.
- Nemojte vući kabel za vađenje utikača iz utičnice ili premještanje klima uređaja.
- Nemojte nikada dirati utikač naponskog kabela mokrim rukama.
- Obavezno instalirajte prekidač dozemnog spoja na dovodnom vodu. Uvjerite se da je električni krug pravilno uzemljen.
- Samo proizvođač, ovlašteni servis ili stručna osoba s odgovarajućom kvalifikacijom smiju izvršiti zamjenu oštećenog naponskog kabela radi sprječavanja rizika.
- U slučaju pojave bilo kakvih neuobičajenih stanja (na primjer miris paljevine) odmah isključite uređaj iz električne mreže i obratite se prodavaču.
- Ukoliko uređaj nije pod nadzorom, isključite ga i izvadite utikač iz utičnice ili isključite dovod struje.
- Zabranjeno je prskati ili posuti uređaj vodom. Postoji opasnost od kratkog spoja ili oštećenja uređaja.
- Ako koristite odvodno crijevo, temperatura okolne sredine ne smije biti niža od 0 °C. U protivnom može doći do zamrzavanja crijeva i prodora vode u unutrašnjost uređaja.
- Nemojte postavljati bilo kakve izvore topline u blizini klima uređaja.
- Klima uređaj postavite na dovoljnoj udaljenosti od vatre, zapaljivih predmeta ili eksplozivnih tvari.
- Djeca i invalidne osobe ne smiju rukovati klima uređajem bez nadzora.
- Nemojte dozvoliti djeci da se igraju s uređajem ili da se penju na uređaj.
- Nemojte polagati na ili iznad uređaja bilo kakve predmete iz kojih može kapati voda.
- Nemojte nikada sami popravljati ili rastavljati klima uređaj.
- Nemojte stavljati nikakve predmete u klima uređaj.
- Ne koristite produžne kablove za priključenje jedinice.
- Tip osigurača: T3.15AH250V; dozvoljena maksimalna struja osigurača ne smije biti veća od 3,15 A.

## Nazivi dijelova



1. Upravljački panel
2. Lamela za usmjeravanje strujanja zraka gore/dolje
3. Lamela za usmjeravanje strujanja zraka lijevo/desno
4. Kotači
5. Filtar
6. Priključak crijeva za odvod topline
7. Crijevo za odvod topline
8. Prozorski adapter
9. Utikač naponskog kabela
10. Nosač za pričvršćenje kabela



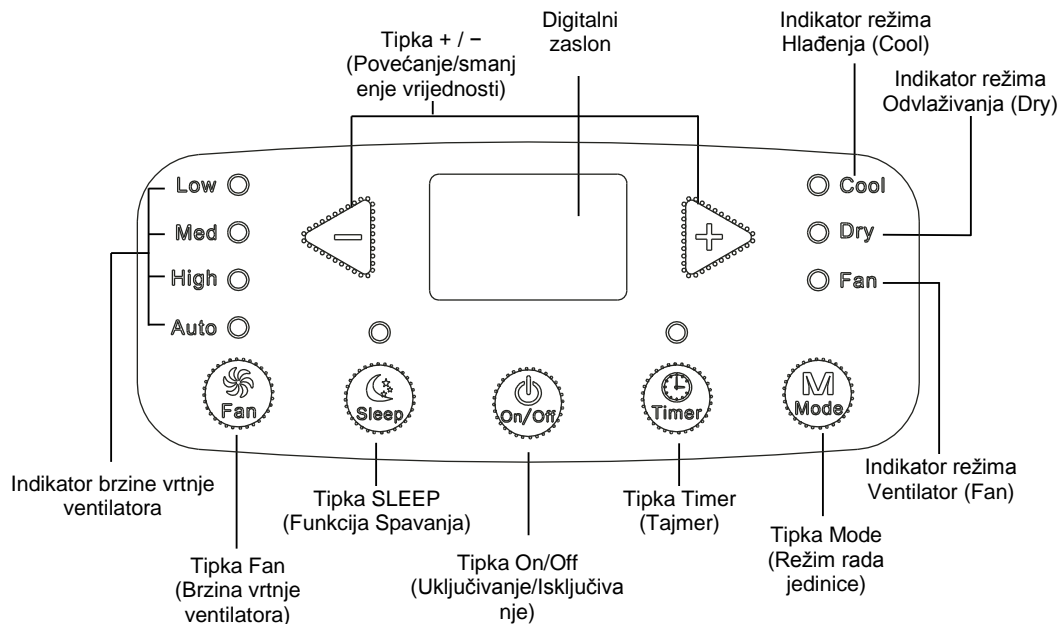
Daljinski upravljač

### Napomena:

Uređaj ne može raditi pravilno bez crijeva za odvod topline i drugog instalacijskog pribora.

# Opis i funkcije upravljačkog panela

## Nazivi dijelova upravljačkog panela



## Korištenje upravljačke ploče

### Napomena:

- Priključenje klima uređaja na izvor napajanja je potvrđeno zvučnim signalom. Zatim možete klima uređajem upravljati s upravljačkog panela.
- Ako je uređaj uključen, svaki pritisak na tipku na upravljačkoj ploči je signaliziran zvučnim signalom. Na upravljačkoj ploči se istovremeno pali odgovarajući indikator.
- Ako je uređaj uključen, digitalni zaslon na upravljačkoj ploči ne svijetli. Dok je uređaj uključen, u režimu Hlađenja na zaslonu će biti prikazana podešena temperatura. U ostalim režimima temperatura nije prikazana.

### 1 Tipka On/Off (Uključivanje/Isključivanje)

Pritiskom na ovu tipku možete uključiti odnosno isključiti klima uređaj.

### 2 Tipka + / - (Povećanje/smanjenje vrijednosti)

U režimu Hlađenje pritisnite tipku + ili - za povećanje ili smanjenje podešene temperature za 1 °C. Opseg podešavanja temperature je od 16 do 30 °C. Ove tipke ne funkcioniraju u režimima Automatika, Odvlaživanje i Ventilator.

### 3 Tipka Mode (Režim rada jedinice)

Svakim pritiskom na ovu tipku režimi rada se ciklično mijenjaju u sljedećem redoslijedu: Hlađenje (Cool) → Odvlaživanje (Dry) → Ventilator (Fan)

**HLAĐENJE (COOL):** U ovom režimu je upaljen indikator Hlađenja (Cool). Na digitalnom zaslonu je prikazana podešena temperatura. Raspon podešavanja temperature je od 16 °C do 30 °C.

**ODVLAŽIVANJE (DRY):** U ovom režimu je upaljen indikator Odvlaživanja (Dry). Brzina vrtnje ventilatora se ne može podesiti. Digitalni zaslon je isključen.

**VENTILATOR (FAN):** U ovom režimu radi samo ventilator. Upaljen je indikator Ventilator (Fan). Digitalni zaslon je isključen.

#### **4** Tipka Fan (Brzina vrtnje ventilatora)

Svakim pritiskom na ovu tipku brzine ventilatora se ciklično mijenjaju u sljedećem redoslijedu:  
Niska brzina (Low) → Srednja brzina (Med) → Visoka brzina (High) → Automatska brzina (Auto) →

#### **5** Tipka Timer (Tajmer)

Pritisnite tipku Timer za prebacivanje u režim podešavanja tajmera. U ovom režimu pritisnite tipku + ili – za podešavanje vremena. Pritiskom na tipku + ili – podešeno vrijeme na tajmeru se povećava odnosno smanjuje za 0,5 sata ako je podešeno vrijeme niže od 10 sati, a iznad 10 sati pritiskom na tipke + ili – vrijeme se povećava odnosno smanjuje u koracima po 1 satu.

Nakon završetka podešavanja tajmera, jedinica prikazuje podešenu temperaturu ukoliko unutar 5 sekundi ne izvršite bilo kakvu operaciju. Dok je funkcija tajmera uključena upaljen je indikator Timer. Ako nije uključena, indikator je ugašen. Režim tajmera možete isključiti ponovnim pritiskom na tipku Timer.

#### **6** Tipka Sleep (Spavanje)

Pritisnite tipku Sleep za prebacivanje u režim spavanja. Kada je uređaj u režimu Hlađenja, nakon aktiviranja režima spavanja podešena temperatura se nakon 1 sata povećava za 1 °C, i nakon 2 sata se povećava za 2 °C, i uređaj dalje radi na ovoj temperaturi. Funkcija Spavanja nije dostupna u režimima Ventilator i Odvlaživanje. Dok je funkcija Spavanja uključena upaljen je indikator Sleep. Ako nije uključena, indikator je ugašen.



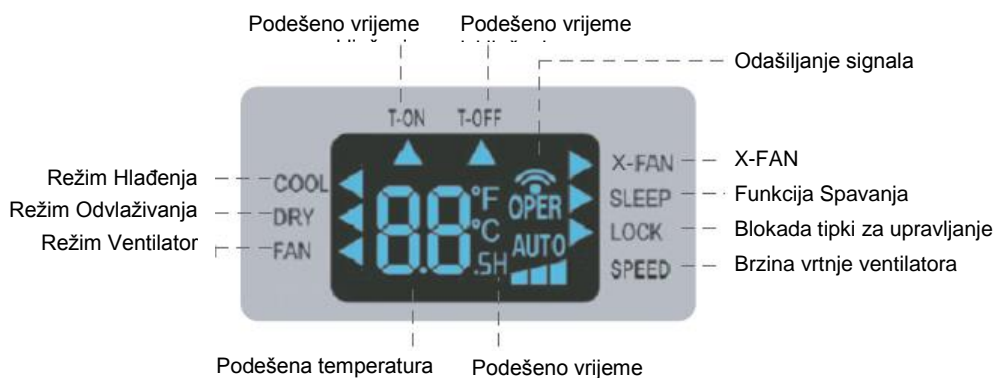
# Daljinski upravljač

## Tipke na daljinskom upravljaču





1. Tipka ON/OFF (Uključivanje/Isključivanje)
2. Tipka MODE (Režim rada jedinice)
3. Tipka + / - (Povećanje/smanjenje vrijednosti)
4. Tipka FAN (Ventilator)
5. X-FAN (Zaustavni hod ventilatora)
6. Tipka SLEEP (Spavanje)
7. Tipka TIMER (Tajmer)

## Značenje indikatora na zaslonu



## Funkcije tipki daljinskog upravljača

### Napomena:

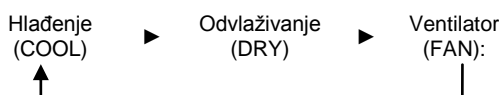
- Ovaj daljinski upravljač je univerzalan i može se koristiti za upravljanje raznim modelima klima uređaja s velikim brojem funkcija. Ukoliko određeni model uređaja nije opremljen konkretnom funkcijom, uređaj nakon pritiska na određenu tipku na daljinskom upravljaču ostaje u prethodnom režimu.
- Priključenje na izvor napajanja klima uređaj potvrđuje zvučnim signalom i indikator uključenja  ostaje upaljen (crveni indikator). Zatim možete klima uređajem upravljati pomoću daljinskog upravljača.
- Ako je klima uređaj uključen, nakon pritiska tipke na daljinskom upravljaču jedanput zatrepri indikator odašiljanja signala . Klima uređaj zvučnim signalom potvrđuje prijem signala s daljinskog upravljača.
- Ako je uređaj isključen, na zaslonu daljinskog upravljača će biti prikazana podešena temperatura te indikator sata. (Ako je podešena funkcija Tajmer uključenja, Tajmer isključenja ili Osvjetljenje, na zaslonu daljinskog upravljača su istovremeno prikazani indikatori ovih funkcija.) Ako je uređaj uključen, na zaslonu će biti prikazani indikatori podešenih funkcija.

### 1 Tipka ON/OFF (Uključivanje/Isključivanje)

Pritisnite ovu tipku za uključenje/isključenje jedinice.

### 2 Tipka MODE (Režim rada jedinice)

Svakim pritiskom na ovu tipku možete odabrati traženi režim rada jedinice u dolje navedenom ciklusu (pored odabranog režima pali se indikator „◀“):

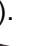




- Ako odaberete režim Hlađenje, klima uređaj će raditi u režimu Hlađenje. Traženu traženu temperaturu možete podesiti pomoću tipke + ili -. Za podešavanje brzine ventilatora pritisnite tipku FAN.
- Ako odaberete režim Odvlaživanje, klima uređaj će raditi u režimu Odvlaživanje, na niskoj brzini vrtnje ventilatora. U ovom režimu brzina vrtnje ventilatora se ne može podesiti.
- Ako odaberete režim Ventilator, klima uređaj će raditi samo u režimu Ventilatora. Za podešavanje brzine ventilatora pritisnite tipku FAN.

### 3 Tipka + / - (Povećanje/smanjenje vrijednosti)

- Jednim pritiskom na tipke + ili - podešena temperatura se povećava odnosno smanjuje za 1 °C. Ako držite tipke + ili - pritisnutim dulje od 2 sekunde, vrijednost podešene temperature se brzo povećava odnosno smanjuje. Oslobodite tipku čim je temperatura podešena na traženu vrijednost.
- Za podešavanje tajmera uključenja ili isključenja koristite tipku + nebo - za podešavanje vremena (za više detalja vidi tipku TIMER (Tajmer)).

### 4 Tipka FAN (Ventilator)

Pritiskom na ovu tipku možete ciklično podešavati brzinu vrtnje ventilatora u sljedećem redoslijedu: Automatika (AUTO), Brzina 1 () , Brzina 2 () , Brzina 3 () .



### Napomena:

- Ako je odabrana Automatska brzina, klima uređaj automatski regulira brzinu vrtnje ventilatora prema okolnoj temperaturi.
- U režimu Odvlaživanja brzina ventilatora se ne može podesiti.

## 5 X-FAN (Zaustavni hod ventilatora)

Ako pritisnete ovu tipku u režimu Hlađenja ili Odvlaživanja, na zaslonu će biti prikazan indikator X-FAN i sistem će aktivirati funkciju Sušenja zraka. Ponovnim pritiskom na ovu tipku ćete isključiti funkciju X-FAN. Indikator X-FAN nestaje.

### Napomena:

- Ako isključite klima uređaj dok je aktivna funkcija X-FAN, ventilator klima uređaja se nakon isključenja vrta neko vrijeme niskom brzinom radi uklanjanja vlage iz unutrašnjosti jedinice (što sprječava stvaranje plijesni).
- Ako jedinica radi u režimu X-FAN, ovu funkciju možete deaktivirati pritiskom na tipku X-FAN. Ventilator jedinice se odmah zaustavlja.

## 6 Tipka SLEEP (Spavanje)

Pritiskom ovu tipku u režimu Hlađenja ili Odvlaživanja aktivira se funkcija Spavanja. Još jednim pritiskom na tipku funkcija se gasi. U režimu Ventilator ova funkcija nije dostupna. U režimu Hlađenja funkcija Spavanje nakon 1 sata povećava podešenu temperaturu za 1 °C, i nakon 2 sata za 2 °C. Zatim jedinica nastavlja raditi na ovoj temperaturi.

## 7 Tipka TIMER (Tajmer)

- Ako je jedinica uključena, pritisnite ovu tipku za podešavanje tajmera isključenja. Indikatori T-OFF i H počinju treperiti. Za podešavanje vremena isključenja pritisnite tipku + ili – unutar 5 sekundi. Jednim pritiskom na tipke + ili – podešeno vrijeme se povećava ili smanjuje za 30 minuta. Ako držite tipku + ili – pritisnutom 2 sekunde, vrijednost vremena se brzo povećava odnosno smanjuje. Pustite tipku čim je vrijeme podešeno na traženu vrijednost. Potvrdite postavke pritiskom na tipku TIMER. Indikatori T-OFF i H prestaju treperiti.
- Ako je jedinica isključena, pritisnite ovu tipku za podešavanje tajmera uključivanja. Indikatori T-ON i H počinju treperiti. Za podešavanje vremena uključivanja pritisnite tipku + ili – unutar 5 sekundi. Jednim pritiskom na tipke + ili – podešeno vrijeme se povećava ili smanjuje za 30 minuta. Ako držite tipku + ili – pritisnutom 2 sekunde, vrijednost vremena se brzo povećava odnosno smanjuje. Pustite tipku čim je vrijeme podešeno na traženu vrijednost. Potvrdite postavke pritiskom na tipku TIMER. Indikatori T-ON i H prestaju treperiti.
- Deaktiviranje podešenog vremena uključivanja/isključivanja: Ako je aktiviran funkcija tajmera, pritisnite jedanput tipku TIMER za prikaz preostalog vremena. Za gašenje ove funkcije pritisnite još jednom tipku TIMER unutar 5 sekundi.

### Napomena:

- Raspon podešavanja vremena: 0,5–24 sata.
- Vremenski interval između dva pritiska na tipku ne smije biti dulji od 5 sekundi, u protivnom daljinski upravljač gasi režim podešavanja.

## Funkcije kombinacije tipki

### 1 Dječja zaštita (Blokada tipki)

Istovremenim pritiskom na tipke + i – možete uključiti ili isključiti funkciju dječjeg osigurača. Ako je aktivirana dječja zaštita, na zaslonu će biti prikazan indikator zaključavanja upravljača (LOCK). Nakon pritiska na tipke na daljinskom upravljaču daljinski upravljač ne emitira zvučni signal.

### 2 Prebacivanje jedinica prikazane temperature

Ako je uređaj isključen, pritisnite istovremeno tipke – i MODE za prebacivanje između prikaza temperature u °C i °F.


### 3 Uključivanje/isključivanje osvjetljenja.

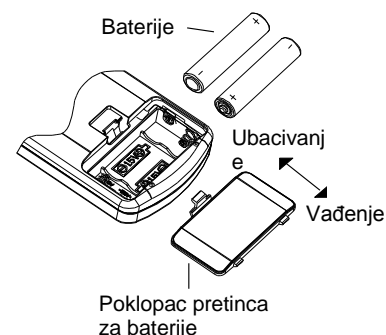
Za isključenje / uključivanje osvjetljenja panela klima uređaja istovremeno pritisnite tipke + i FAN i držite ih pritisnutim 3 sekunde. Nakon priključenja na izvor napajanja osvjetljenje je standardno isključeno.

## Upute za upravljanje

1. Nakon priključenja klima uređaja na izvor napajanja uključite uređaj pritiskom na tipku ON/OFF na daljinskom upravljaču.
2. Podesite režim rada jedinice pritiskom na tipku MODE: Hlađenje (COOL), Odvlaživanje (DRY) ili Ventilator (FAN)
3. Podesite traženu temperaturu pomoću tipki + ili -. (Temperatura se ne može podesiti u režimu Automatika).
4. Podesite traženu brzinu vrtnje ventilatora pritiskom na tipku FAN: Automatska, Niska, Srednja ili Visoka.

## Zamjena baterija daljinskog upravljača

1. Pritisnite stražnju stranu daljinskog upravljača na mjestu označenom oznakom , i zatim izvucite poklopac pretinca za baterije povlačenjem u smjeru strelice, kao što je prikazano na slici.
2. Stavite dvije nove baterije 1,5 V veličine AAA. Kod zamjene baterija pazite na ispravan polaritet + i -.
3. Ponovo namjestite poklopac baterija.



### Napomena:

- Kod upotrebe usmjerite odašiljač signala na daljinskom upravljaču prema prozorčiću prijemnika signala na klima uređaju.
- Udaljenost između odašiljača signala i prozorčića prijemnika ne bi trebala veća od 8 m. Na putu signala ne smiju se nalaziti nikakve prepreke.
- Fluorescentne cijevi ili bežični telefon u istoj prostoriji mogu uzrokovati smetnje signala. U takvom slučaju treba približiti daljinski upravljač klima uređaju.
- Dotrajale baterije zamijenite baterijama istog tipa.
- Ako daljinski upravljač dulje vrijeme ne koristite, izvadite baterije.
- Zamijenite baterije ako su indikatori na zaslonu upravljača su loše vidljivi.



ZBRINJAVANJE DOTRAJALOG UREĐAJA: Baterije se ne smiju izbacivati u kontejnere za komunalni otpad. Baterije odnesite u centar za skupljanje otpada ove vrste.

# Čišćenje i održavanje

## Važno upozorenje:

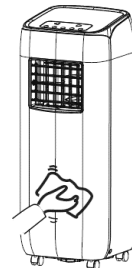
- Prije čišćenja i održavanja klima uređaj isključite i prekinite dovod struje u uređaj. Postoji opasnost od ozljeda uslijed strujnog udara.
- Ne čistite klima uređaj vodom. Postoji opasnost od ozljeda uslijed strujnog udara.
- Za čišćenje klima uređaja ne koristite ishlapljiva sredstva (na primjer otapala i slično). Postoji opasnost od oštećenja kućišta uređaja.

## Čišćenje vanjskog kućišta i zaštitne mrežice

### Čišćenje vanjskog kućišta:

Obrišite prašinu s kućišta mekanom krpom. Ako je vanjsko kućište jako zaprljano (npr. masnoćom), očistite ga neutralnim sredstvom za čišćenje.

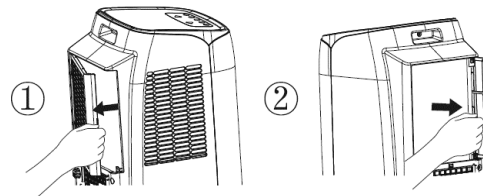
**Čišćenje zaštitne mrežice:** Za čišćenje koristite sredstvo za čišćenje ili meku krpu.



## Čišćenje filtra

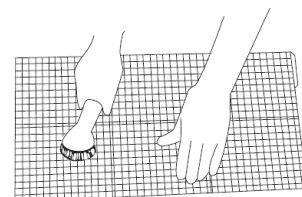
### 1. Izvadite filter

Izvadite filter prema uputama na slici.



### 2. Očistite filter

Filter očistite sredstvom za čišćenje ili vodom. Ako je filter jako zaprljan (na primjer masnoćom), očistite ga toplom vodom (40 °C) uz dodatak neutralnog sredstva za čišćenje, i zatim ga ostavite da se osuši na sjenovitom mjestu.



### 3. Ubacite filter

Ponovo ubacite očišćeni i osušeni filter.

### Napomena:

- Filter čistite otprilike jednom u tri mjeseca. Ukoliko uređaj radi u sredini s većom količinom prašine, interval čišćenja treba skratiti.
- Nemojte sušiti filter plamenom niti fenom za kosu. Postoji opasnost od deformacije ili zapaljenja filtra.

## Čišćenje crijeva za odvod topline

Odspojite crijevo za odvod topline iz klima uređaja, očistite ga, osušite i ponovo vratite na svoje mjesto. (Za postupak ugradnje i odspajanja crijeva - vidi točku „Ugradnja crijeva za odvod topline“ i „Odspajanje crijeva za odvod topline“.)

## **Pregled jedinice prije početka sezone**

1. Provjerite da nisu blokirani otvori za ulaz i izlaz zraka.
2. Provjerite tehničko stanje zaštitnog prekidača, utikača i utičnice.
3. Provjerite čistoću filtra.
4. Provjerite jesu li u daljinskom upravljaču umetnute baterije.
5. Provjerite jesu li pravilno ugrađeni priključci, letva prozora te crijeva za odvod topline.
6. Provjerite da nije oštećena odvodna cijev.

## **Pregled jedinice nakon završetka sezone**

1. Prekinite dovod električne struje u uređaj.
2. Očistite filter i vanjsko kućište.
3. Uklonite prašinu i nečistoću s klima uređaja.
4. Ispustite vodu iz ugrađenog spremnika (za više detalja vidi točku „Odvod vode“).
5. Provjerite eventualna oštećenja ugrađenih priključaka, letve prozora te crijeva za odvod topline. U slučaju oštećenja ovih dijelova obratite se prodavaču.

## **Dugotrajno skladištenje**

Ukoliko klima uređaj dulje vrijeme ne koristite, neophodno je poduzeti sljedeće mjere radi osiguranja odgovarajućeg stanja uređaja:

- Provjerite da nema vode unutar ugrađenog spremnika te da je odspojeno crijevo za odvod topline.
- Odspojite utikač iz utičnice ili isključite uređaj iz električne mreže i namotajte naponski kabel.
- Očistite klima uređaj i dobro ga zapakirajte radi zaštite od vlažnosti i prašine.

## **Informacije o reciklaži**

- Mnogi ambalažni materijali se mogu reciklirati. Ambalažu stavite u specijalne kontejnere za reciklabilni otpad.
- Vežano za zbrinjavanje dotrajalog klima uređaja obratite se lokalnom centru za skupljanje otpada ove vrste ili zatražite od dobavljača savjet za pravilno zbrinjavanje uređaja.

## Otklanjanje problema

### Analiza uobičajenih pojava

Prije nego što zatražite popravak uređaja, pročitajte sljedeći pregled kvarova. Ako ne uspijete riješiti problem, obratite se lokalnom prodavaču ili ovlaštenom servisu.

Pojava	Pregled	Rješenje
Klima uređaj ne radi.	Je li do prekida napajanja električnom energijom?	Pričekajte ponovnu uspostavu napajanja.
	Je li labav utikač?	Utaknite utikač u utičnicu.
	Je li proradio zaštitni prekidač, ili je možda pregorio osigurač?	Zatražite pregled ili zamjenu osigurača od strane stručnjaka.
	Je li u pitanju kvar električne instalacije ili oštećenje naponskog kabela?	Zatražite popravak uređaja od strane stručno osposobljene osobe.
	Je li bio uređaj ponovo uključen odmah nakon isključenja?	Pričekajte 3 minute i zatim ponovo uređaj.
Nedovoljno hlađenje	Je li napon napajanja prenizak?	Pričekajte dok ne bude uspostavljen normalan napon.
	Je li filter zraka jako zaprljan?	Očistite filter zraka.
	Je li podešena ispravna temperatura?	Promijenite podešenu temperaturu.
	Jesu li zatvorena vrata i prozori?	Zatvorite vrata i prozore.
Klima uređaj ne prima signal iz daljinskog upravljača, ili je nedovoljan domet signala.	Je li došlo do ometanja funkcije uređaja (statički elektricitet ili nestabilnost napona napajanja)?	Izvadite utikač iz utičnice. Nakon 3 minute ponovo uključite utikač i uključite uređaj.
	Nalazi li se daljinski upravljač na odgovarajućoj udaljenosti od prijemnika signala?	Domet signala iz daljinskog upravljača je 8 metara. Nemojte koristiti daljinski upravljač na veće udaljenosti.
	Nalaze li se bilo kakve prepreke na putu signala od daljinskog upravljača do uređaja?	Uklonite prepreke.
	Ima li daljinski upravljač slab domet?	Provjerite baterije u daljinskom upravljaču. Ako baterije imaju slab napon, zamijenite ih novim baterijama.
	Nalazi li se u prostoriji fluorescentna cijev?	Približite daljinski upravljač klima uređaju. Isključite fluorescentnu cijev i probajte ponovo.
Iz klima uređaja ne struji zrak.	Nije li blokiran otvor za ulaz odnosno izlaz zraka na jedinici?	Uklonite prepreke.
	U režimu Grijanja: Postigla li temperatura u prostoriji traženu razinu temperature?	Uređaj prekida strujanje zraka čim je postignuta tražena temperatura u prostoriji.
	Je li upravo aktiviran režim grijanja?	Radi sprječavanja ispuhivanja hladnog zraka iz jedinice ventilator se pali s određenim kašnjenjem. To je sasvim normalna pojava.
	Je li površina isparivača zaleđena? (Provjerite nakon vađenja filtra.)	To je sasvim normalna pojava. Uređaj je aktivirao odmrzavanje. Nakon završetka ciklusa odmrzavanja uređaj opet funkcionira normalno.
Tražena temperatura se ne može podesiti	Radi li jedinica u automatskom režimu?	Temperatura se ne može podesiti u režimu Automatika.
	Nalazi li se tražena temperatura izvan podesivog raspona?	Opseg podešavanja temperature: 16–30 °C.
Osjeća se miris paljevine.	U prostoriji se nalaze izvori neugodnog mirisa, na primjer namještaj, cigarete i slično.	Uklonite izvor neugodnog mirisa. Očistite filter.
Abnormalna buka	Bila li jedinica izložena djelovanju	Prekinite dovod struje u uređaj, zatim ga ponovo

Pojava	Pregled	Rješenje
tijekom rada uređaja.	oluje, radijskih smetnji itd.?	priključite i uključite.
Čuje se zvuk tekuće vode.	Je li klima uređaj upravo uključen ili isključen?	Radi se o zvuku proizvedenom strujanjem rashladnog sredstva. To je sasvim normalna pojava.
Čuje se zvuk praskanja.	Je li klima uređaj upravo uključen ili isključen?	Zvuk nastaje toplinskim istezanjem ili skupljanjem plastičnih ili metalnih dijelova uslijed promjena temperature tijekom rada jedinice.



## Šifre grešaka

Šifra	Uzrok	Rješenje
H8	Ugrađeni spremnik je prepunjen vodom.	1. Ispustite vodu iz ugrađenog spremnika. 2. Ukoliko je stalno prikazana šifra greške „H8“, obratite se ovlaštenom servisu.
F1	Greška senzora vanjske temperature.	Obratite se ovlaštenom servisu.
F2	Greška senzora temperature isparivača.	Obratite se ovlaštenom servisu.
F0	1. Curenje rashladnog sredstva. 2. Blokada rashladnog kruga.	1. Isključite jedinicu i prekinite dovod struje u uređaj. Nakon 30 minuta ponovo uključite utikač i uključite jedinicu. 2. Ukoliko je stalno prikazana šifra greške, obratite se ovlaštenom servisu.
H3	Interna zaštita od preopterećenja kompresora.	1. Provjerite nije li u pitanju previsoka okolna temperatura i vlažnost zraka. Ako je temperatura okolne sredine previsoka, ugasi uređaj i isključite ga iz električne mreže. Zatim ga ponovo priključite i uključite ga tek kada okolna temperatura padne ispod 35 °C. 2. Provjerite da nije došlo do blokade isparivača ili kondenzatora. Ako da, isključite klima uređaj, uklonite prljavštinu i zatim ga ponovo uključite. 3. Ukoliko je stalno prikazana šifra greške, obratite se ovlaštenom servisu.
E8	Interna zaštita od preopterećenja.	
F4	Prekid / kratak spoj senzora temperature cijevi isparivača.	Obratite se ovlaštenom servisu.



### Važna uputa

- U slučaju sljedećih pojava odmah isključite klima uređaj, isključite ga iz izvora napajanja i obratite se prodavaču.
  - Dovodni kabel se pregrijava ili je oštećen.
  - Abnormalna buka tijekom rada uređaja.
  - Neugodan miris.
  - Curenje vode.
- Nemojte nikada sami popravljati klima uređaj ili vršiti bilo kakve zahvate na uređaju.
- Ukoliko klima uređaj radi pod neodgovarajućim uvjetima, postoji opasnost od kvara, ozljeda uslijed strujnog udara te opasnost od požara.

# Ugradnja

## Upute za ugradnju

### Važno upozorenje:

- Pridržavajte se svih važećih standarda i pravilnika.
- Nemojte koristiti oštećeni ili nestandardni naponski kabel.
- Postupajte vrlo oprezno kod ugradnje i održavanja. U slučaju nestručnog rukovanja postoji opasnost od strujnog udara, povreda i drugih nezgoda.

## Odabir mjesta za ugradnju

### Osnovni uvjeti

Montaža uređaja na sljedećim mjestima može uzrokovati kvar. Ako nije moguće izbjeći montažu uređaja na takvim mjestima, obratite se prodavaču.

1. Mjesta u blizini izvora visoke topline, pare, zapaljivih/eksplozivnih plinova ili mjesta na kojima zrak sadrži ishlapljive tvari.
2. Mjesta u blizini uređaja koji emitiraju visokofrekventne elektromagnetske valove (na primjer aparati za zavarivanje ili medicinski uređaji).
3. Mjesta u blizini morske obale.
4. Mjesta na kojima se nalaze uljne pare ili dim.
5. Mjesta na kojima se nalaze sumporni plinovi.
6. Druga mjesta s neuobičajenim uvjetima.

### Uvjeti za rad uređaja

1. Otvori za ulaz i izlaz zraka moraju se nalaziti na dovoljnoj udaljenosti od prepreka, u njihovoj blizini ne smiju se nalaziti nikakvi predmeti. Postoji opasnost od narušavanja funkcije uređaja.
2. Jedinicu ugradite na mjestu na kojem buka i strujanje zraka neće ometati ljude u okolini.
3. Preporučljivo je smjestiti uređaj van dosega svjetla fluorescentne cijevi.
4. Klima uređaj ne smije biti ugrađen u praonice.
5. Uređaj nije konstruiran za hlađenje serverskih prostorija i neprekidan rad. Reklamacije iz ovih razloga neće biti prihvaćene.

## Uvjeti za električnu instalaciju

### Sigurnosne upute

1. Kod ugradnje odnosno priključenja jedinice na mrežu neophodno je pridržavati se sigurnosnih standarda i propisa u elektrotehnici.
2. Uređaj mora biti priključen na odgovarajući i zaštićeni strujni krug.
3. Samo proizvođač, ovlaštenu servis ili stručna osoba s odgovarajućom kvalifikacijom smiju izvršiti zamjenu oštećenog naponskog kabela radi sprječavanja rizika.
4. Električna utičnica mora biti opremljena pravilno priključenim faznim i nultim vodičem te vodičem za uzemljenje.
5. Prije izvođenja bilo kakvih elektro radova prekinite dovod struje u uređaj.
6. Ne priključujte jedinicu na mrežu dok nisu završeni svi radovi na ugradnji.
7. Klima uređaj je električno postrojenje klase I. Uređaj mora biti propisno uzemljen sukladno važećim standardima. Priključenje uzemljenja na električnu instalaciju mora biti izvršeno od strane osobe s odgovarajućom kvalifikacijom. Neprestano pratite ispravnost uzemljenja uređaja, u protivnom postoji opasnost od ozljeda uslijed strujnog udara.
8. Žuto-zelena ili zelena žica u klima uređaju je vodič za uzemljenje i ne smije se koristiti u druge svrhe.
9. Otpor uzemljenja mora biti u skladu s važećim sigurnosnim standardima u elektrotehnici.
10. Električno ožičenje uređaja mora biti izvedeno u skladu s važećim lokalnim standardima i propisima.

## Priprema prije ugradnje

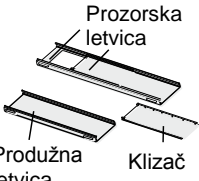



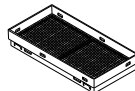

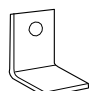
Napomena: Prije ugradnje provjerite imate li na raspolaganju potreban pribor.

### Lista pribora i opreme

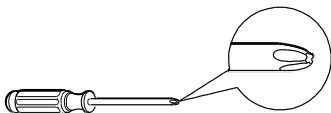
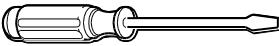
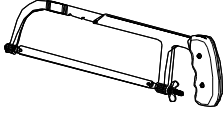
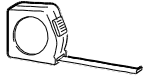


				
Priklučak	Prozorski adapter (gornji)	Prozorski adapter (donji)	Crijevo za odvod topline	Priklučak za odvod vode
				
Nosač kabela	Vijak (samourezni)	Daljinski upravljač	Baterije (AAA 1,5 V)	Upute za korištenje

### Dodatna oprema

Napomena: Neki modeli uređaja nemaju sljedeći pribor.

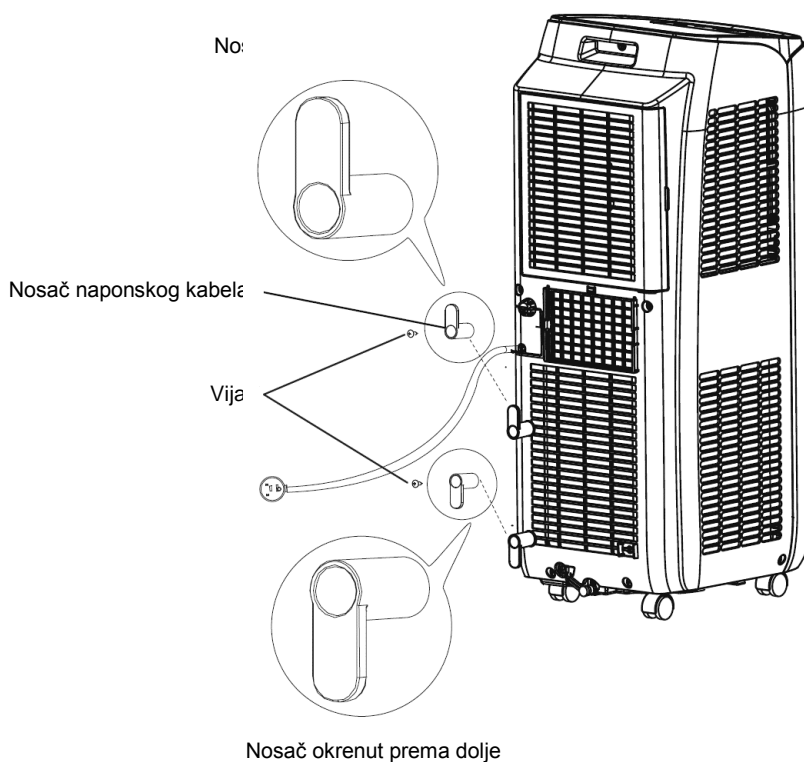
						
Prozorska letvica Produžna letvica Klizač letvica	Poklopac za zaštitu od kiše	Pjenasta brtva A	Pjenasta brtva B (ljepljiva)	Mrežica za zaštitu od insekta	Vijak (samourezni)	Držać prozora

### Alati za ugradnju

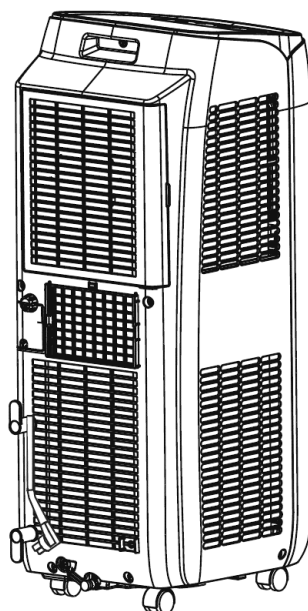
		
Imbus odvijač	Pljosnati odvijač	Pila
		
Metar	Škare	Olovka

## Montaža nosača naponskog kabela

- Na stražnju stranu jedinice pričvrstite nosače naponskog kabela pomoću isporučених vijaka (položaj nosača prikazan je na sljedećoj slici).



- Naponski kabel namotajte na nosače.



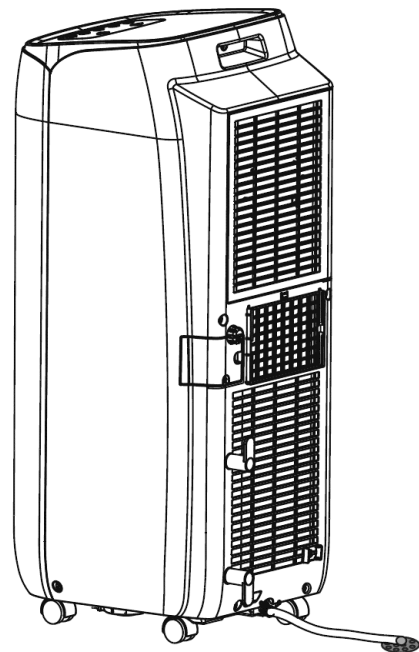
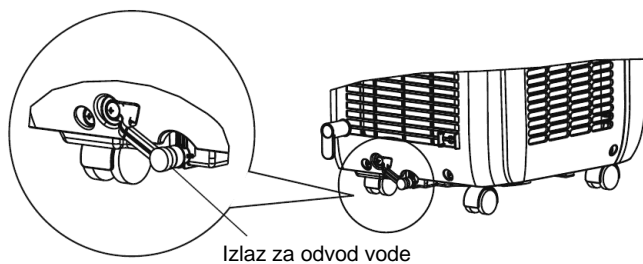
## Odvod kondenzata

Postoje dva načina odvoda kondenzata:

### 1. Upotreba neprekidnog odvoda vode iz donjeg izlaza.

#### Upute za ispuštanje vode

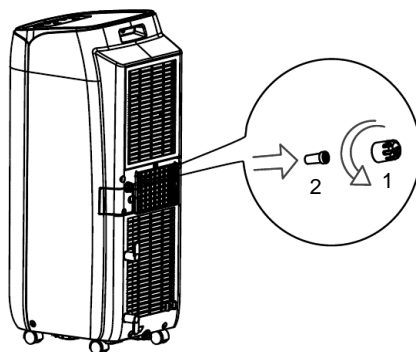
1. Tijekom režima Hlađenje ili Odvlaživanje kondenzat se odvodi u ugrađeni spremnik u kojem je raspršen pomoću crpke. Zbog visoke temperature kondenzata, većina kondenzata se isparava i odlazi vani zajedno sa toplim zrakom. Zahvaljujući tome u spremniku se nalazi samo mala količina vode pa se kondenzat ne mora često ispuštati.
2. Čim je spremnik napunjen vodom, sustav izdaje 8 zvučnih signala i na zaslonu je prikazana šifra „H8“ koja korisnika upozorava da je potrebno ispustiti kondenzat.
  - Premjestite uređaj na prikladno mjesto za ispuštanje kondenzata. Uređaj nemojte naginjati prilikom premještanja već ga održavajte u uspravnom položaju.
  - Izvadite odvodno crijevo iz nosača i izvadite iz njega gumeni čep da biste mogli ispustiti vodu.
  - Nakon ispuštanja vode ponovo vratite gumeni čep na odvodno crijevo i pričvrstite crijevo na nosač.
  - Ako je voda ispuštena i ako je kompresor bio zaustavljen dulje od 3 minute, uređaj će nastaviti s radom.



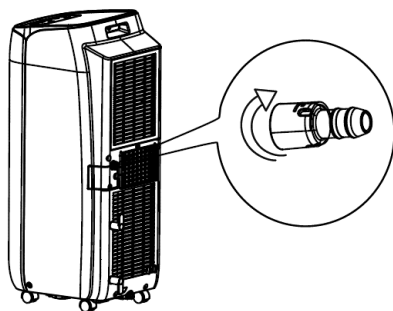
## 2. Korištenje neprekidnog odvoda vode iz središnjeg otvora.

**Napomena:** Voda se može automatski ispuštati u otvor za odvod vode preko priključenog crijeva unutarnjeg promjera od 14 mm (crijevo ne dolazi s uređajem).

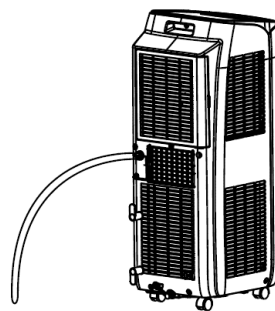
1. Izvadite čep iz otvora za neprekidno odvođenje vode 1 okretanjem protiv smjera kretanja kazaljke na satu i zatim izvadite gumeni čep iz odvoda 2.



2. Navrnite odvodni priključak na odvod (priključak dolazi s uređajem) u smjeru vrtnje kazaljke na satu.

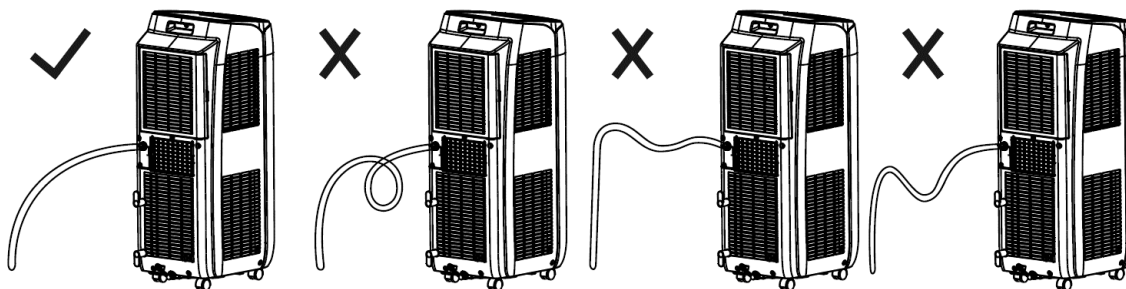


3. Priključite odvodno crijevo na priključak za odvod vode.



### UPOZORENJE:

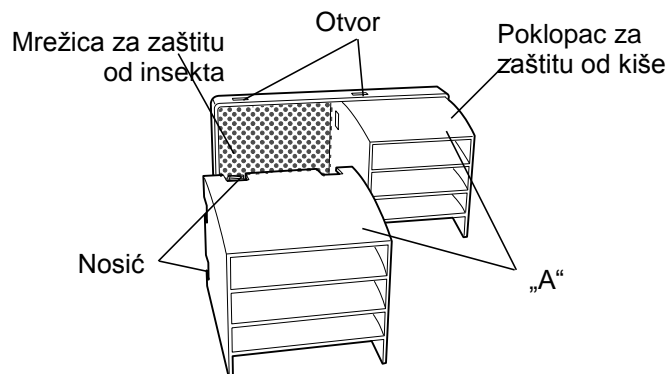
Kod upotrebe crijeva za neprekidno ispuštanje kondenzata iz središnjeg otvora postavite uređaj na ravnu podlogu i provjerite da je odvodno crijevo usmjereno prema dole te da nikakve prepreke ne sprečavaju istjecanje vode preko crijeva. U slučaju postavljanja uređaja na neravnu podlogu ili u slučaju nepravilnog priključenja crijeva može doći do prepunjenja ugrađenog spremnika vode i do isključenja jedinice. Ako se to dogodi, ispraznite ugrađeni spremnik vode i ponovo provjerite je li uređaj postavljen na ravnoj podlozi i je li odvodno crijevo pravilno ugrađeno.



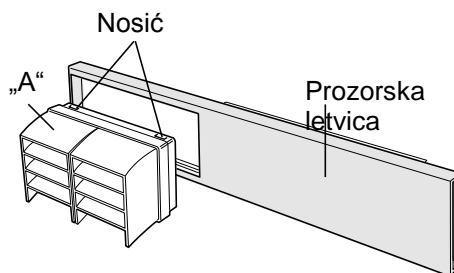
## Ugradnja prozorske letvice u prozor s vertikalnim pomicanjem (dodatna oprema)

### Postavljanje u prozor s vertikalnim pomicanjem

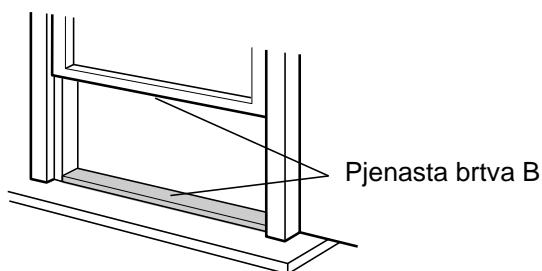
1. Postavite poklopce za zaštitu od kiše i mrežicu protiv insekta.  
Utisnite sva tri nosića na svakom poklopcu u otvore u mrežici za zaštitu od insekta. Strana „A“ se sada treba nalaziti gore, kao što je prikazano na slici.



2. Pričvrstite povezane zaštitne dijelove na prozorsku letvicu.  
Pritisnite mrežicu za zaštitu od insekta tako da se četiri nosića pouzdano uklope u otvore u prozorskoj letvici. Strana „A“ se sada treba nalaziti gore, kao što je prikazano na slici.

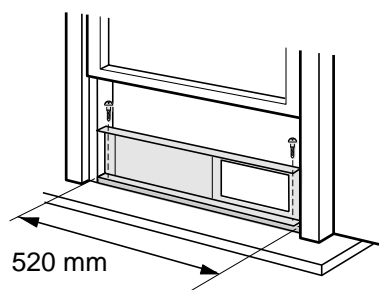
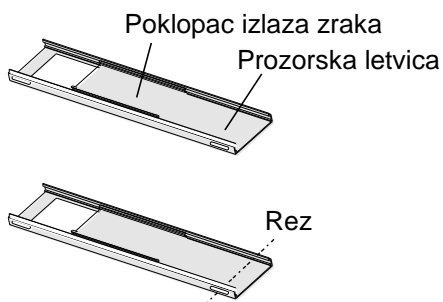


3. Odrežite potrebnu duljinu pjenaste brtve B (ljepljive) i pričvrstite je na parapet i na donju stranu pomičnog prozora.

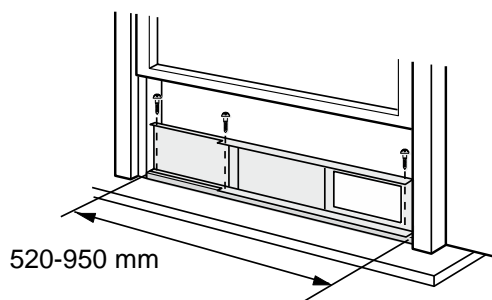
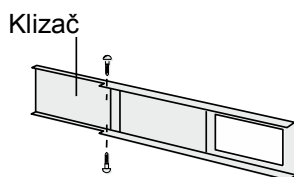


4. Pričvrstite prozorsku letvicu na parapet prozora.  
Provjerite je li na prozorsku letvicu pričvršćen poklopac otvora za ispuhivanje zraka.

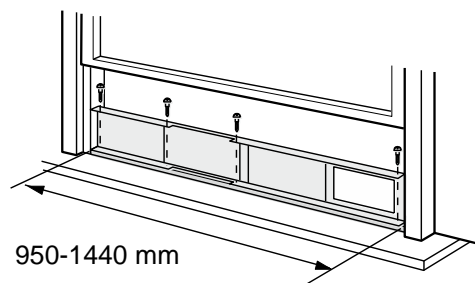
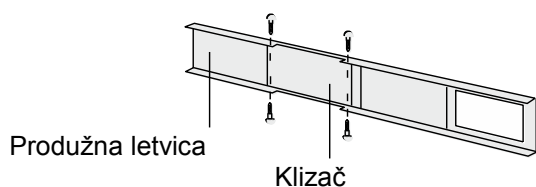
- Unutarnja širina prozora: 520 mm (20,5")  
Postavite prozorsku letvicu.  
Prozorska letvica se ne može ugraditi u prozore uže od 520 mm (20,5") (520 mm), u protivnom ne bi bilo moguće zatvarati poklopac otvora za izlaz zraka.  
(1) Otvorite pomični prozor i namjestite prozorsku letvicu na parapet.  
(2) Prozorsku letvicu pričvrstite vijcima na parapet.



- Unutarnja širina prozora: 520-950 mm (20,5-37,4")  
Postavite prozorsku letvicu i klizač.  
(1) Otvorite pomični prozor i namjestite prozorsku letvicu na parapet.  
(2) Pomaknite klizač tako da bude popunjena cijela širina okvira prozora.  
(3) Prozorsku letvicu pričvrstite vijcima na parapet.

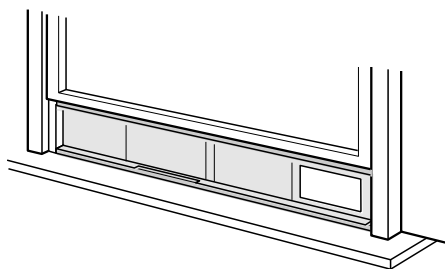


- Unutarnja širina prozora: 950-1440 mm (37,4-56,7")  
Postavite prozorsku letvicu, klizač i produžnu letvicu.  
(1) Otvorite pomični prozor i namjestite prozorsku letvicu na parapet.  
(2) Pomaknite klizač i produžnu letvicu tako da bude popunjena cijela širina okvira prozora.  
(3) Prozorsku letvicu pričvrstite vijcima na parapet.

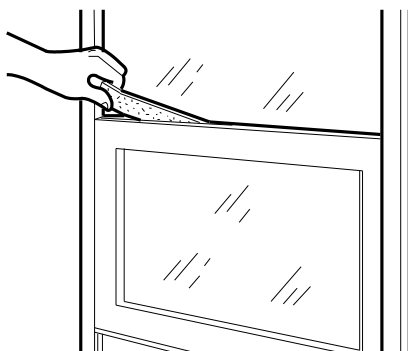




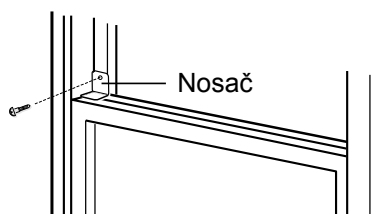
5. Čvrsto zatvorite pomični prozor prema prozorskoj letvici.



6. Zabrtvite prazan prostor između unutarnjeg i vanjskog prozora pomoću pjenaste brtve B radi sprječavanja prodora zraka i insekta u prostoriju.



7. Pričvrstite nosač prozora pomoću vijka (preporučljivo).

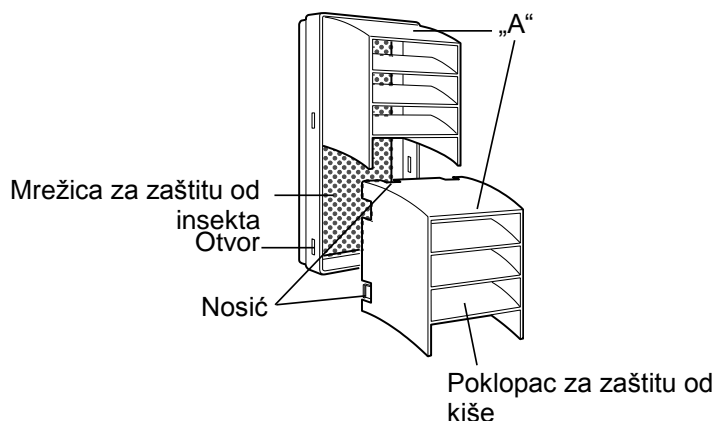


Ukoliko zbog oblika parapeta nije moguće pravilno ugraditi poklopac za zaštitu od kiše ili priključak ispušnog crijeva, podmetnite prikladnu ploču ispod prozorske letvice.

## Postavljanje u prozor s horizontalnim pomicanjem

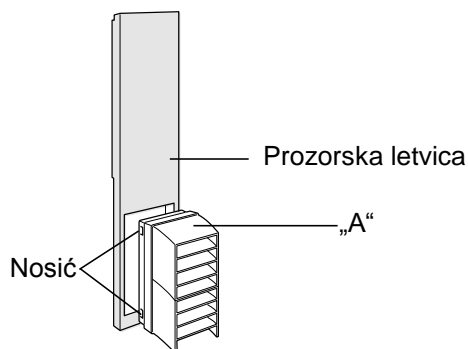
1. Postavite poklopce za zaštitu od kiše i mrežicu protiv insekta.

Utisnite sva tri nosića na svakom poklopcu u otvore u mrežici za zaštitu od insekta. Strana „A“ se sada treba nalaziti gore, kao što je prikazano na slici.

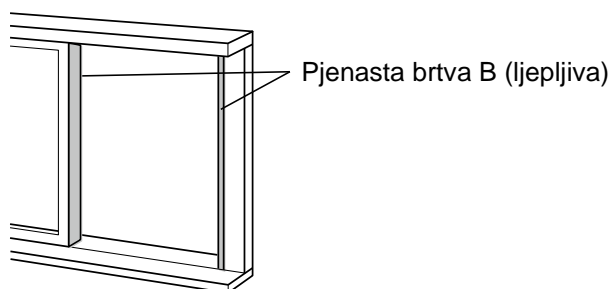


2. Pričvrstite povezane zaštitne dijelove na prozorsku letvicu.

Pritisnite mrežicu za zaštitu od insekta tako da se četiri nosića pouzdano uklope u otvore u prozorskoj letvici. Kod ugradnje u prozor strana „A“ će se sada nalaziti gore, kao što je prikazano na slici.

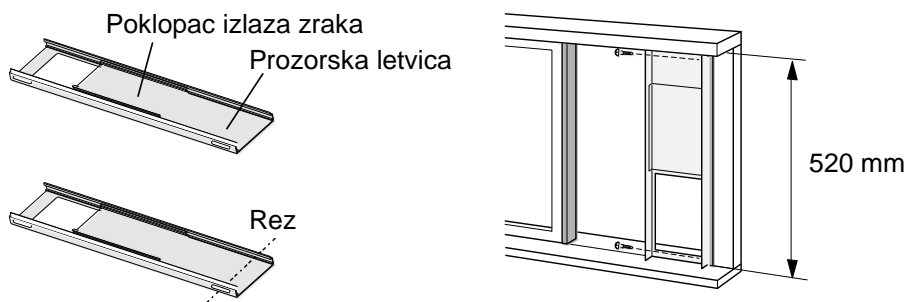


3. Odrežite potrebnu duljinu pjenaste brtve B (ljepljive) i pričvrstite je sa strane prozorskog okvira i pomičnog prozora.

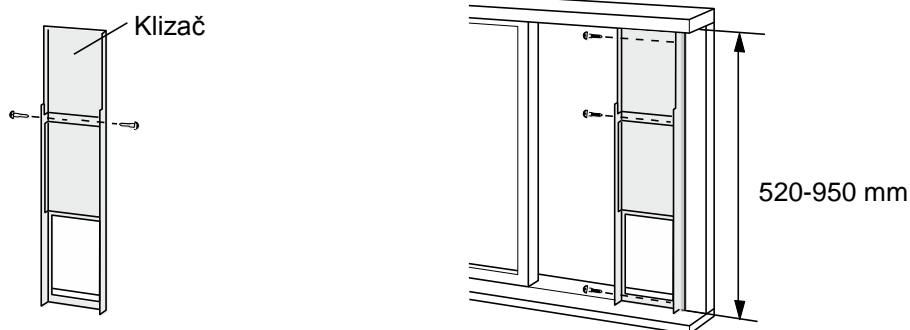


4. Ugradite prozorsku letvicu okvir prozora.  
Provjerite je li na prozorsku letvicu pričvršćen poklopac otvora za ispuhivanje zraka.

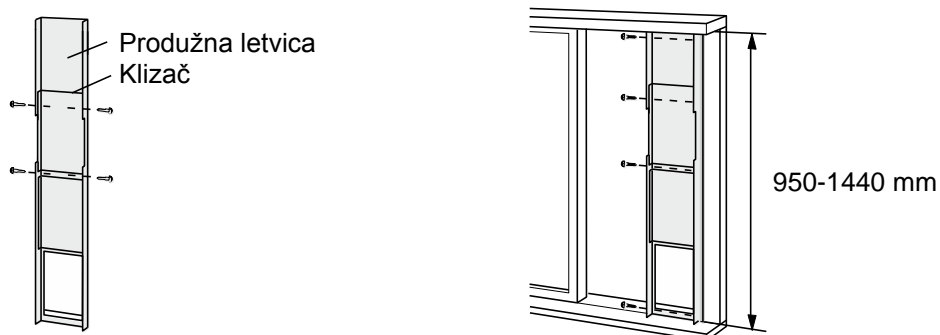
- Unutarnja visina prozora: 520 mm (20,5")  
Postavite prozorsku letvicu.  
Prozorska letvica se ne može ugraditi u prozore koji su niži od 520 mm (20,5"), u protivnom ne bi bilo moguće zatvarati poklopac otvora za izlaz zraka.  
(1) Otvorite pomični prozor i namjestite prozorsku letvicu na okvir prozora.  
(2) Prozorsku letvicu pričvrstite vijcima na okvir prozora.



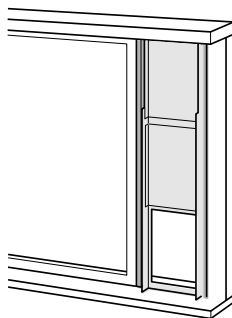
- Unutarnja visina prozora: 520-950 mm (20,5-37,4")  
Postavite prozorsku letvicu i klizač.  
(1) Otvorite pomični prozor i namjestite prozorsku letvicu na okvir prozora.  
(2) Pomaknite klizač tako da bude popunjena cijela širina okvira prozora.  
(3) Prozorsku letvicu pričvrstite vijcima na okvir prozora.



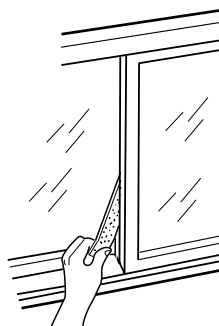
- Unutarnja visina prozora: 950-1440 mm (37,4-56,7")  
Postavite prozorsku letvicu, klizač i produžnu letvicu.  
(1) Otvorite pomični prozor i namjestite prozorsku letvicu na okvir prozora.  
(2) Pomaknite klizač i produžnu letvicu tako da bude popunjena cijela širina okvira prozora.  
(3) Prozorsku letvicu pričvrstite vijcima na okvir prozora.



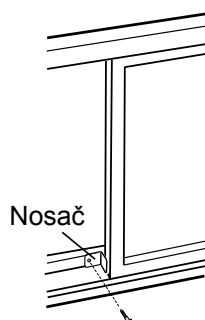
5. Čvrsto zatvorite pomični prozor prema prozorskoj letvici.



6. Zabrtvite prazan prostor između unutarnjeg i vanjskog prozora pomoću pjenaste brtve B radi sprječavanja prodora zraka i insekta u prostoriju.



7. Pričvrstite nosač prozora pomoću vijka (preporučljivo).

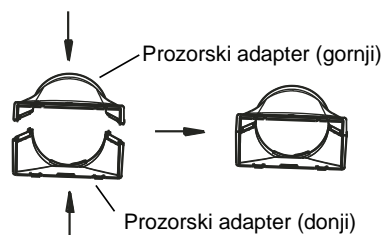


Ukoliko zbog oblika parapeta nije moguće pravilno ugraditi poklopac za zaštitu od kiše ili priključak ispušnog crijeva, podmetnite prikladnu ploču ispod prozorske letvice.

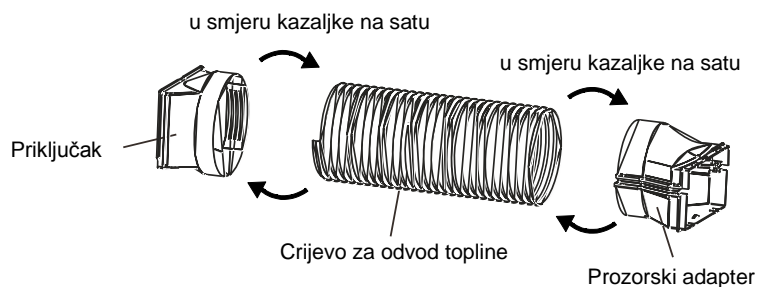
## Priključenje i odspajanje crijeva za odvod topline

### Priključenje crijeva za odvod topline

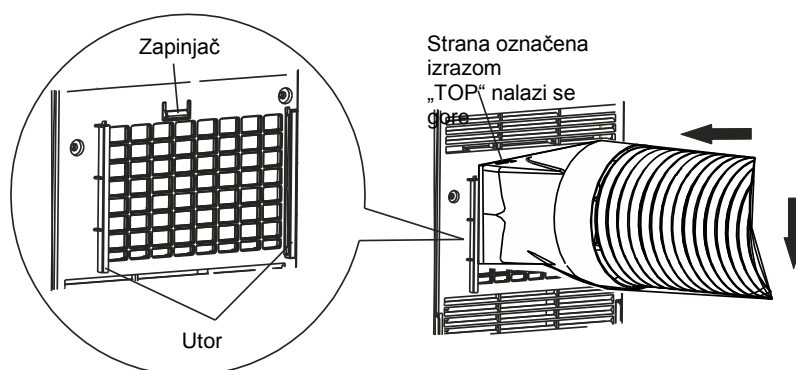
1. Sastavite prozorski adapter – namjestite gornji dio adaptera na donji dio adaptera i pritisnite oba dijela jedan prema drugom da se uklope.



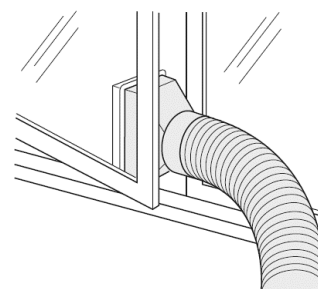
2. Navijte priključak i prozorski adapter na završetak crijeva za odvod topline okretanjem u smjeru kazaljke na satu.



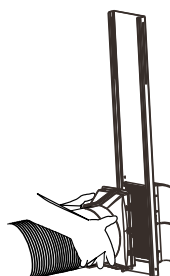
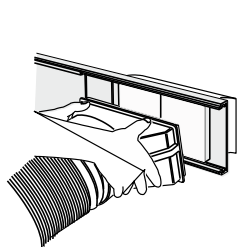
3. Priključak A crijeva za odvod topline (strana označena izrazom „TOP“ nalazi se gore) namjestite i uklopite u utore u uređaju.



4. Crijevo za odvod topline provucite prema vani.
  - Bez upotrebe prozorske letvice.
  - Izvučite prozorski adapter iz prozora.



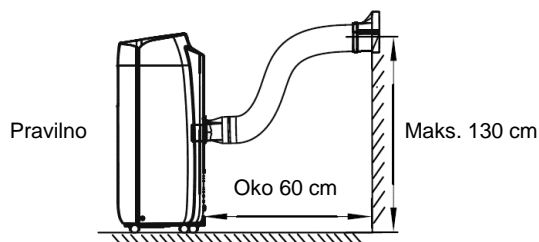
- Kod upotrebe prozorske letvice (dodatna oprema)  
Pomaknite i otvorite poklopac otvora za ispuhivanje zraka na prozorskoj letvici i namjestite prozorski adapter.



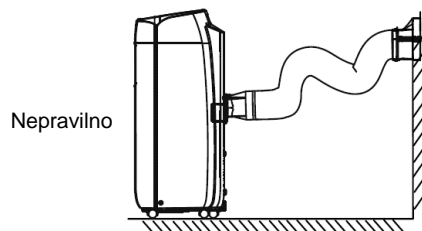
## Upute za ugradnju crijeva za odvod topline

Radi poboljšanja energetske učinkovitosti hlađenja crijevo za odvod topline treba biti što je moguće kraće i ravno radi boljeg odvođenja topline.

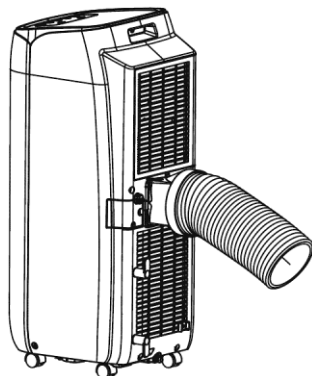
Proizvođač preporučuje instalirati crijevo za odvod topline na način prikazan na donjoj slici.



Korisnik može prilagoditi ugradnju crijeva lokalnim uvjetima, međutim, ugradnja ne smije biti izvedena na način prikazan na donjoj slici, u protivnom će doći do značajnog ograničenja odvoda zraka.

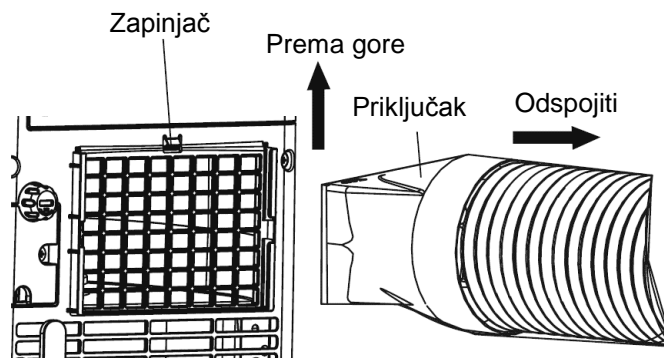


- Duljina crijeva za odvod topline je manja od 1 m. Preporučljivo je da crijevo bude što kraće.
- Crijevo treba biti postavljeno u što ravnijem položaju. Crijevo nemojte produžavati i priključivati na drugo ispušno crijevo.

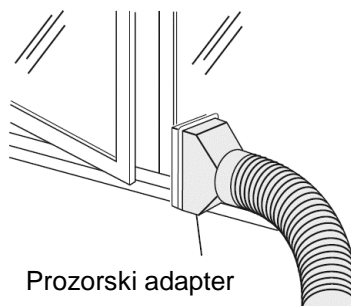


## Odspajanje crijeva za odvod topline

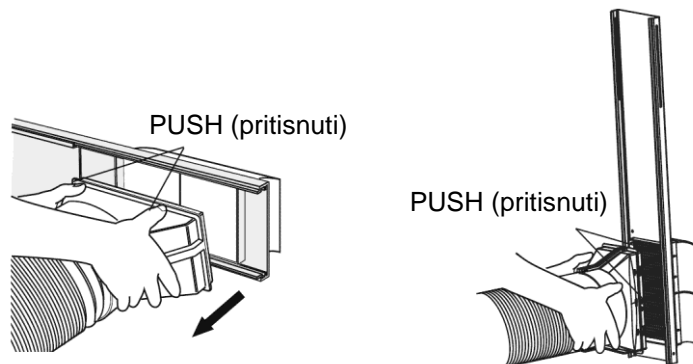
1. Odspojite priključak.  
Pritisnite zapinjač, podignite priključak prema gore i izvadite crijevo.



2. Izvadite prozorski adapter iz prozora.  
– Bez upotrebe prozorske letvice.  
Izvucite prozorski adapter iz prozora.



- Kod upotrebe prozorske letvice (dodatna oprema)  
Pritisnite prozorsku adapter na mjestu označenom „PUSH“ i izvucite ga iz prozorske letvice. Pomaknite ga i zatvorite poklopac ispuha na prozorskoj letvici.



## Proba rada

- Uključite napajanje i uključite uređaj pritiskom na gumb ON/OFF na daljinskom upravljaču.
- Pritiskom na tipku MODE možete odabrati pojedine režime rada uređaja (Hlađenje, Odvlaživanje, Ventilator), i zatim provjerite pravilno funkcioniranje uređaja.
- Ako je temperatura u prostoriji niža od 16 °C, režim Hlađenje se ne može aktivirati.

# Upute za stručno servisiranje i održavanje

## Sigurno rukovanje zapaljivim rashladnim sredstvom

### Zahtjevi za kvalifikaciju montera i održavatelja opreme

- Svi djelatnici zaduženi za rukovanje klima uređajem moraju posjedovati važeći certifikat izdan od strane ovlaštenog tijela, s odgovarajućom kvalifikacijom za rad s rashladnim sustavima koja je priznata u ovoj struci. Ako je potrebno da održavanje i servisiranje uređaja izvode drugi tehničari, sve aktivnosti smiju se vršiti samo pod nadzorom osobe koja ima odgovarajuću kvalifikaciju za rukovanje zapaljivim rashladnim sredstvima.
- Popravke uređaja smiju se vršiti isključivo na način preporučen od strane proizvođača.

### Napomene za ugradnju

- Zabranjeno je koristiti klima uređaj u prostoriji u kojoj se nalazi otvorena vatra (uključeni plinski štednjak ili električno grijanje s užarenim spiralama).
- Zabranjeno je bušiti otvore u cijevi rashladnog sredstva ili staviti cijev u vatru.
- Uređaj mora biti ugrađen u prostoriji s površinom većom od minimalne površine.
- Minimalna površina prostorije navedena je na pločici s tehničkim podacima te u sljedećoj tablici.
- Nakon ugradnje neophodno je provjeriti eventualno curenje rashladnog sredstva.

Tablica a: minimalna površina prostorije (m<sup>2</sup>)

Minimalna površina prostorije (m <sup>2</sup> )	Punjenje rashladnog sredstva (kg)	≤ 1,2	1,3	1,4	1,5	1,6	1,7	1,8	1,9	2	2,1	2,2	2,3	2,4	2,5
		Postavljanje na pod	/	14,5	16,8	19,3	22	24,8	27,8	31	34,3	37,8	41,5	45,4	49,4
Montaža na zid	/	5,2	6,1	7	7,9	8,9	10	11,2	12,4	13,6	15	16,3	17,8	19,3	
Ugradnja u prozor	/	1,6	1,9	2,1	2,4	2,8	3,1	3,4	3,8	4,2	4,6	5	5,5	6	
Montaža na strop	/	1,1	1,3	1,4	1,6	1,8	2,1	2,3	2,6	2,8	3,1	3,4	3,7	4	

### Upute za održavanje

- Provjerite da prostor za održavanje i površina poda ispunjavaju zahtjeve navedene na pločici s tehničkim podacima.
  - Klima uređaj smije se koristiti isključivo u prostorijama koje ispunjavaju uvjete navedene na pločici s tehničkim parametrima.
- Provjerite je li prostorija za održavanje dobro provjetrena.
  - Tijekom obavljanja ovih radova neophodno je osigurati odgovarajuće provjetranje prostorije.
- Provjerite da se u prostoru za održavanje jedinice ne nalazi otvoreni plamen.
  - U prostoru za održavanje ne smije se nalaziti vatra, prostor za održavanje mora biti označen tablicom „Zabranjeno pušenje“.
- Provjerite da je tablica na uređaju u ispravnom stanju.
  - Nečitke ili oštećene znakove upozorenja zamijenite novim.

### Metoda detekcije curenje rashladnog sredstva

- Za sustave s rashladnim sredstvom R32 može se koristiti dolje navedena metoda ispitivanja.
- Provjerite da detektor curenja rashladnog sredstva neće biti potencijalni izvor zapaljenja te da je prikladan za ispitivano rashladno sredstvo. (Izvršite kalibraciju detektora curenja u sredini bez rashladnog sredstva.) Podešena upozorna koncentracija kod detektora rashladnog sredstva ne smije prekoračiti 25 % raspona mjerenja koncentracije.
- Za detektiranje curenja kod većine rashladnih sredstava mogu se koristiti tečna sredstva. Međutim, neophodno je koristiti sredstva bez sadržaja freona kako ne bi dolazilo do reakcija između freona i rashladnog sredstva te do korozije bakrenih cijevi. Ukoliko postoji opasnost od curenja rashladnog sredstva, uklonite sve izvora zapaljenja s otvorenim plamenom ili ugasi plamen.
- Ako se mjesto curenja mora zalemiti, ispustite iz uređaja svo rashladno sredstvo ili ga izolirajte od mjesta curenja (pomoću zapornog ventila). Prije ili tijekom lemljenja očistite cijeli sustav komprimiranim dušikom bez sadržaja kisika (OFN).



## Lemljenje

- Ako je tijekom održavanja uređaja potrebno rezati ili lemiti cijevi rashladnog sustava, postupajte prema sljedećim uputama
  - a. Isključite jedinicu i prekinite dovod struje u uređaj.
  - b. Ispustite rashladno sredstvo.
  - c. Izvršite odzračivanje.
  - d. Očistite cijevi plinovitim dušikom (N<sub>2</sub>)
  - e. Izvršite rezanje ili lemljenje cijevi
  - f. Sastavite uređaj.
- Rashladno sredstvo treba reciklirati u posebnom spremniku.
- Provjerite da se u blizini izlaza iz vakuumske crpke ne nalazi otvorena vatra i da je mjesto dobro provjetreno.

## Dopunjavanje rashladnog sredstva

- Za dopunjavanje rashladnog sredstva koristite opremu namijenjenu isključivo za dopunjavanje rashladnog sredstva R32. Izbjegavajte međusobnu kontaminaciju raznih vrsta rashladnog sredstva.
- Kod dopunjavanja rashladnog sredstva spremnik treba biti postavljen u vertikalnom položaju.
- Nakon završetka dopunjavanja stavite na uređaj etiketu s podacima o rashladnom sredstvu.
- Nemojte prepuniti spremnik rashladnog sredstva..
- Nakon završetka dopunjavanja rashladnog sredstva i prije probnog rada provjerite da ne dolazi do curenja rashladnog sredstva. Provjeru curenja rashladnog sredstva potrebno je izvršiti i nakon premještanja uređaja.

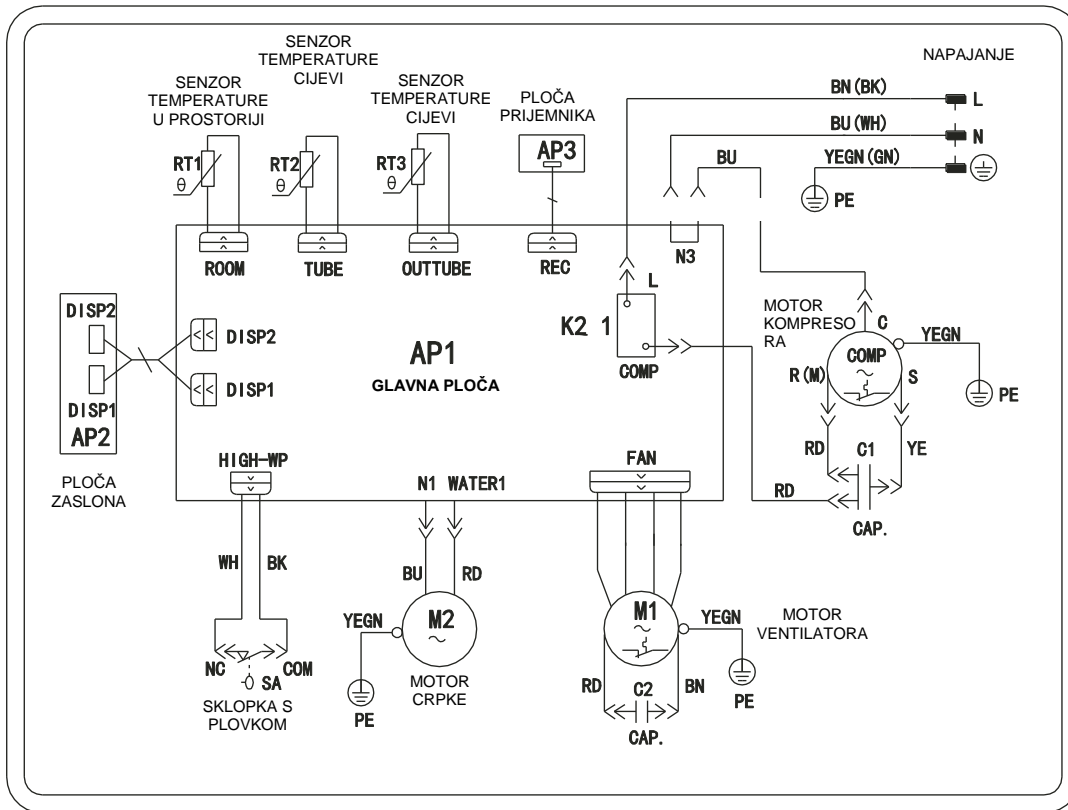
## Sigurnosne upute za prijevoz i skladištenje

- Prije istovara i otvaranja transportne ambalaže izvršite kontrolu pomoću detektora zapaljivih plinova.
- Na mjestu se ne smije nalaziti otvorena vatra. Zabranjeno pušenje.
- Pridržavajte se važećih lokalnih propisa i zakona.

# Električna shema

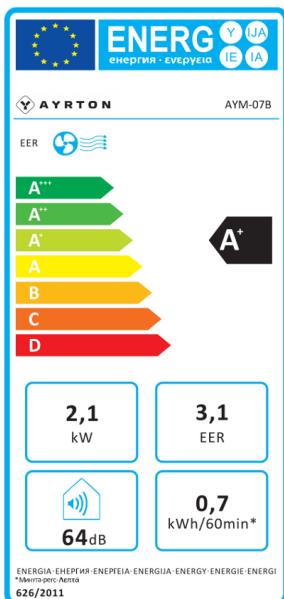
Električna shema može biti promijenjena bez prethodno upozorenja. Postupajte prema električnoj shemi koja dolazi s uređajem.

AYM-07B



BK	Crna
BN	Smeđa
BU	Plava
GN	Zelena
PE	Uzemljenje
RD	Crvena
WH	Bijela
YE	Žuta
YEGN	Žuto-zelena

# Energetska naljepnica



# Tehnički parametri

Kategorija	Lokalni klima-uređaj		
Oznaka modelu	AYM-07B		
Opis	Symbol	Vrijednost	Jedinica
Nazivni kapacitet za hlađenje	$P_{rated}$ za hlađenje	2,1	kW
Nazivni kapacitet za grijanje	$P_{rated}$ za grijanje	-	kW
Nazivna ulazna snaga za hlađenje	$PEER$	0,7	kW
Nazivna ulazna snaga za grijanje	$PCOP$	-	kW
Nazivni omjer energetske učinkovitosti	$EER_d$	3,1	-
Nazivni koeficijent učinkovitosti	$COP_d$	-	-
Potrošnja el. energije u stanju isključenosti termostata	$P_{TO}$	81	W
Potrošnja električne energije u stanju mirovanja	$P_{SB}$	0,3	W
Potrošnja električne energije za hlađenje	$Q_{SD}$	0,7	kWh / h
Potrošnja električne energije za grijanje	$Q_{SD}$	-	kWh / h
Razina zvučne snage	$LWA$	62 / 63 / 64	dB(A)
Potencijal globalnog zatopljenja	$GWP$	675	kgCO <sub>2</sub> eq.
Energetska klasa	hlađenje / grijanje	A+ / -	-
Radni medij	-	R32 / 0,27	tip / kg
Veličina prostorije	-	9 - 15	m <sup>2</sup>
Napajanje	-	~ 220 - 240	V
Frekvencija	-	50	Hz
Nazivna struja	-	3,5	A
Protok zraka	-	300	m <sup>3</sup> / sat
Razina zvučnog tlaka	$Lp$	48 / 50 / 52	dB(A)
Cijev za topli zrak	duljina / promjer	150 / 14,3	cm
Odvlaživanje	-	30,0	litara / dan
Dimenzije uređaja	(š x v x d)	304 x 805 x 358	mm
Dimenzije ambalaže	(š x v x d)	365 x 879 x 493	mm
Težina uređaja	-	24,0	kg
Težina ambalaže	-	29,5	kg
Naziv i adresa proizvođača ili njegovog ovlaštenog zastupnika	Proizvođač: SINCLAIR CORPORATION Ltd., 1-4 Argyll St., London, UK		
	Zastupnik: SINCLAIR d.o.o., Svetog Mateja 21, Zagreb 10000, HR		
Detalji o kontaktu za dobivanje više informacija	<a href="http://www.ayrton-world.com">www.ayrton-world.com</a> / <a href="mailto:info@ayrton-world.com">info@ayrton-world.com</a>		

\* R32 (100% HFC-32)

\* GWP: 675; 0.18t CO<sub>2</sub> eq.

\* Ovaj uređaj sadrži fluorirane stakleničke plinove obuhvaćene protokom iz Kyota.

## Korišteno rashladno sredstvo

---

### Informacije vezane za korišteno rashladno sredstvo

- Uređaj sadrži stakleničke plinove sa sadržajem fluora obuhvaćene odredbama Kjotskog protokola. Samo stručno osposobljene osobe smiju vršiti održavanje i zbrinjavanje dotrajalog postrojenja.
- Vrsta rashladnog sredstva: R32
- Sastav rashladnog sredstva R32: (100 % HFC-32)
- Količina rashladnog sredstva: vidi tipsku pločicu, **hermetički zatvoreni sustav**.
- Vrijednost GWP: 675, 0.18t ekv. CO<sub>2</sub>
- GWP = Global Warming Potential (Potencijal globalnog zagrijavanja)

### Proizvođač, generalni zastupnik

- Proizvođač: SINCLAIR CORPORATION Ltd., 1-4 Argyll St., London, UK
- Zastupnik: SINCLAIR d.o.o., Svetog Mateja 21, Zagreb 10000, HR
- Uređaj je proizveden u Kini (Made in China)

## Kontaktни podaci - Servisna podrška

---

### Servis – u garantnom i postgarantnom roku

- U slučaju kvara, problema s kvalitetom ili drugih problema ugasiite, uređaj, isključite ga iz izvora napajanja i obratite se lokalnom prodavaču ili ovlaštenom servisu.
- Kontaktни telefon za HR: 00385 1 6608 009 radnim danom od 8:00 - 16:30 sati
- Informacije o proizvodima ćete naći na: [www.ayrton-world.com](http://www.ayrton-world.com)
- Napišite nam: [info@ayrton-world.com](mailto:info@ayrton-world.com)
- **Telefonski broj za pozive u hitnim slučajevima: 112**

