

AYRTON
AIR CONDITIONING

AYD-20

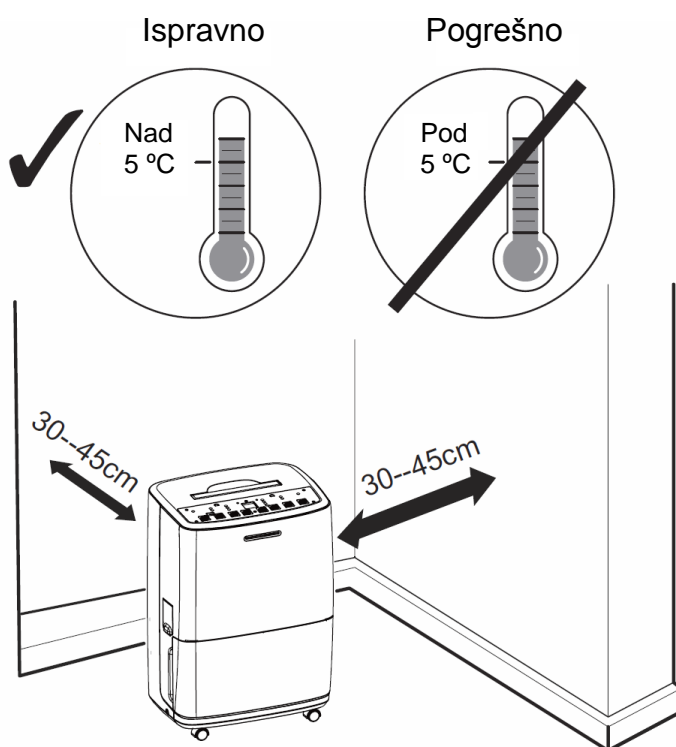
Odvlaživač zraka

Upute za korištenje

PRIJEVOD IZVORNIH KORISNIČKIH UPUTA

OBLAST KORIŠTENJA

- Ovaj odvlaživač je određen samo za korištenje unutar stambenih objekata. Ne bi trebao da se koristi za komercijalne i industrijske svrhe
- Odvlaživač postavite na glatku i ravnu površinu.
- Odvlaživač korišten u zgradi ne odvlažava susjedne zatvorene prostore kao na primjer toalet.
- Postavite odvlaživač u prostoriju, u kojoj temperatura ne pada pod 5°C i ne stupa nad 30°C.
- Na stranama jedinice ostavite najmanje 30–45 cm slobodnog prostora.
- Za povećavanje učinka odvlažavanja zatvorite sva vrata, okna i dalje otvore koji spajaju prostoriju sa vanjskom sredinom.
- Ulaz i izlaz zraka održavajte u čistoći i nemojte ih blokirati.
- Nemojte koristiti odvlaživač u kupatilu.
- Nemojte izlagati odvlaživač direktnom sunčevom svjetlu.



Upozorenje:

Odvlaživač je snabdjeven točkicama za lakše premještanje. U svakom slučaju odvlaživač nemojte premještati po tepihu niti s njim nemojte prelaziti nikakve predmete. U protivnom bi mogla iz rezervoara da se prolije voda ili bi se do odvlaživača mogli dostati strani predmeti.

Sigurnosna upozorenja

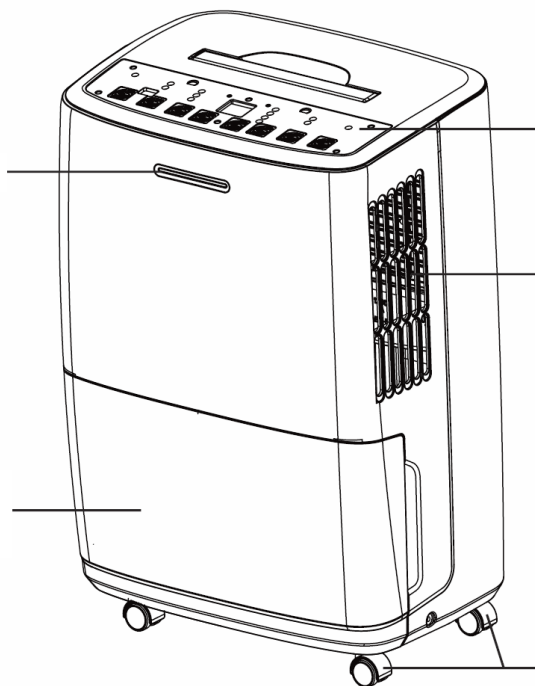
- Ovaj uređaj smiju koristiti djeca od 8 godina života i osobe sa sniženim fizičkim, osjetilnim ili mentalnim sposobnostima ili osobe sa nedovoljnim iskustvima ili znanjima samo tada, ukoliko su pod nadzorom ili su bili poučeni u pogledu sigurnog korištenja uređaja i ako razumiju opasnosti s tim spojene.
- Pred početkom korištenja molimo provjerite kabl za dovod energije iz električne mreže, da li odgovara zahtjevima uvedenim na proizvodnoj etiketi.
- Pred čišćenjem odvlaživač isključite i izvadite utikač iz utičnice.
- Uvjerite se, da na dovodnoj mrežni kabl ne pritišću tvrdi predmeti.
- Nemojte odvajati utikač dovodnog mrežnog kabla i nemojte premješati uređaj povlačenjem za dovodni kabl.
- U blizini odvlaživača nemojte koristiti uređaje.
- Nemojte izvlačiti utikač dovodnog mrežnog kabla mokrim rukama.
- Koristite molimo uzemljeni dovodni mrežni kabl i uvjerite se, da je dobro priključen i da nije oštećen.
- Djeca i invalidne osobe ne smiju odvlaživač koristiti bez nadzora.
- Nemojte dozvoliti djeci da se igraju sa uređajem.
- Nemojte dozvoliti djeci da se igraju sa odvlaživačem i da se penju na njega.
- Nemojte postavljati odvlaživač pod mjesta ili predmete iz kojih kaplje voda.
- Ovaj odvlaživač ima memorijsku funkciju (Autorestart). Ukoliko uređaj ne koristite, isključite ga i izvucite utikač ili odvojite napajanje.
- Uređaj nemojte popravljati niti demontirati sami.
- Ukoliko je oštećen dovodni mrežni kabl, mora ga zamijeniti proizvođač, njegov servisni zastupnik ili odgovarajuće kvalificirane osobe, kako bi se spriječile nezgode.
- Čišćenje i korisničko održavanje ne bi trebala provoditi djeca bez nadzora.
- Dođe li do nekog nenormalnog stanja (na primjer zapah gorenja), odvojite odmah napajanje a potom kontaktirajte mjesnog prodavača.
- Odvlaživač ne smije da bude likvidiran proizvoljno. Kada budete željeli da ga odbacite, informirajte se kod prodavača ili kod informativne službe o ispravnom načinu likvidacije.
- Upute za sobne klimatizacije sa dovodnim mrežnim kablom treba da sadrže preporuku proizvođača vezano za korištenje produžnih kablova. Ukoliko se produžni kabl nema koristiti, to onda treba da bude navedeno u uputama.
- Preporuka za produžne kablove treba da ima barem informacije o uzemljenju kabla i priključak te strujne i naponske dimenzije.

Opis uređaja

Prednja strana

KONTROLA
STANJA
REZERVOARA
ZA VODU

REZERVOAR
ZA VODU



UPRAVLJAČKI
PANEL

PREDNJA
MREŽA

TOČKIĆI

Zadnja strana

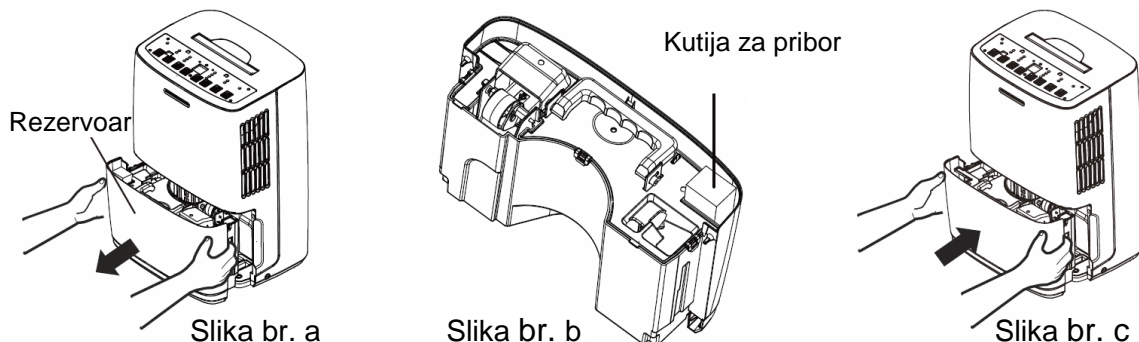
ZRAČNI FILTER

Dovodni mrežni kabel
sa utikačem

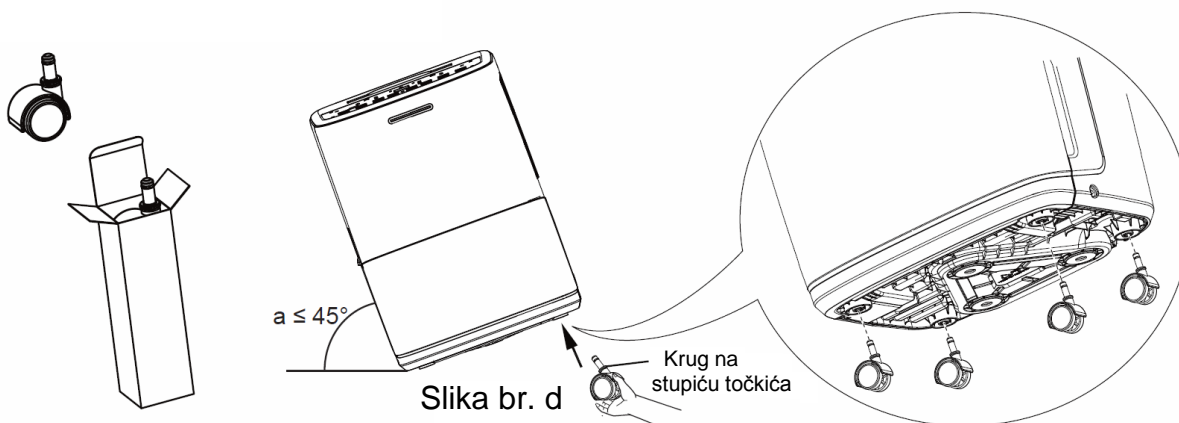


Uputa za montažu zakretajućih točkića

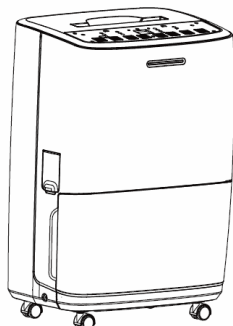
1. Uхватite za žlijeb na obadviije strana rezervoara i izvucite rezervoar u smjeru strelice. (Vidi sliku pod a.)
2. Izvadite kutiju za pribor (u njoj su 4 zakretajuća kotačića).
3. Postavite opet rezervoar u smjeru strelice, uređaj će biti spreman za priključak električnog napajanja i uključivanja. ((Vidi sliku pod c.)



4. Izvadite 4 zakretajuća točkića iz kutije za pribor.
5. Nemojte naklanjati odvlaživač u kutu koji je veći od 45 °. Nasadite stupić kotačića do montažnog otvora u šasiji a potom kotačić silom pritisnite gore, da bi krug na stupiću nasjeo na čelni kraj montažnog otvora. (Vidi sliku pod d.)



6. Montirajte na odvlaživač 4 zakretajuća točkića.



UPOZORENJE:

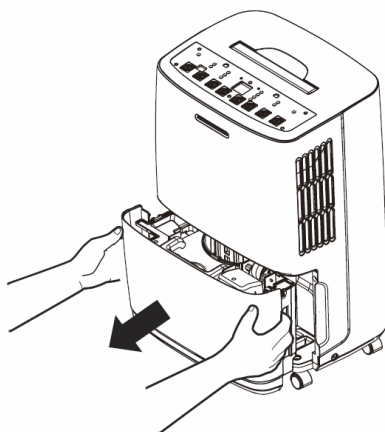
1. Prilikom montaže obratite pažnju, da odvlaživač ne bi pao.
2. Četiri zakretajuća kotačića morate ispravno montirati pred korištenjem uređaja.

Kontrola pred korištenjem

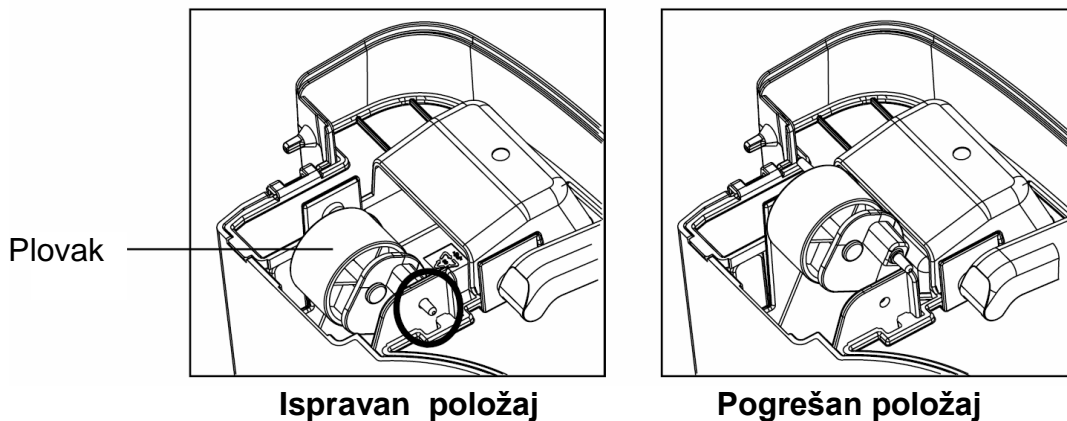
Pred puštanjem uređaja u rad molimo da najprije provjerite da li je ispravno postavljen plovak.

Koraci kontrole:

1. Uхватite za rukohvate na obje strane rezervoara za vodu i izvucite rezervoar u smjeru strelice.

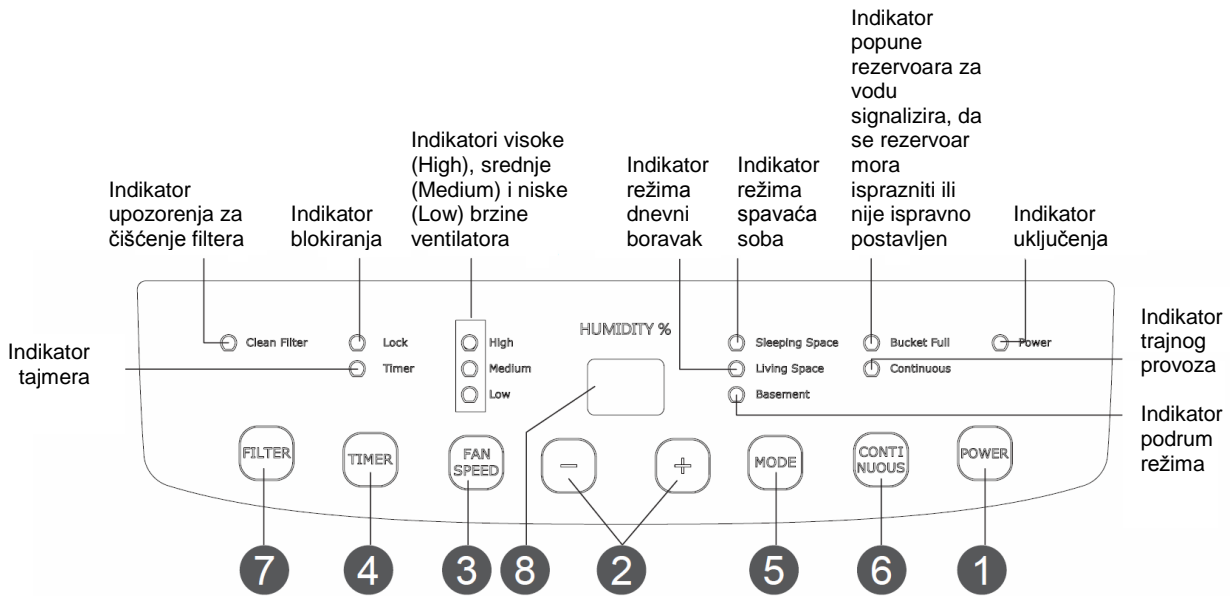


2. Provjerite da li je plovak u rezervoaru za vodu postavljen ispravno. Nakon transporta koji nije trajao dugo može plovak biti malo pomjeren. Ukoliko plovak nije na svom mjestu, rukom ga postavite u ispravan položaj.



3. Prema uputama u koraku 1 vratite rezervoar za vodu.

Upravljanje odvlaživačem



Upozorenje:

- Da bi odvlaživač mogao da radi, rezervoar za vodu mora da bude ispravno namješten.
- Nemojte vaditi rezervoar za vodu tokom rada uređaja.
- Ukoliko želite za odvođenje vode koristiti crijevo za ispuštanje, instalirajte ga molimo prema odjeljku "Mogućnost ispuštanja vode".
- Prilikom svakog pritiska tipke na upravljačkom panelu koji sadrži funkciju uređaj se odazove akustičkim signalom.
- Kada je priključeno napajanje, rasvijetli se indikator uključivanja na upravljačkom panelu a odvlaživač istovremeno da akustični signal.

Osnovne funkcije tipki

1 Tipka POWER (napajanje)

Pritisnite ovu tipku za uključivanje ili za isključivanje odvlaživača.

2 Tipka + / -

U režimu slobodnog odvlažavanja pritisnite ove tipke za namještanje željene vlage. Kod ostalih režima su nevažne.

- Pritiskom tipke + se vlaga povećava, pritiskom tipke - se smanjuje. Raspon pokazivanja vlage je od 35 % do 80 %. Svakim pritiskom tipke se željena vlaga poveća eventualno smanji o 5 %.
- Prilikom namještanja tajmera za uključivanje (Timer On) eventualno za isključivanje (Timer Off) namještate pritiskanjem tih tipki vrijeme. Detalje vidi u tipke tajmera dole.
- Istovremenim pritiskom na tipke + i - za vrijeme od 3 sekunde pri radu uređaja možete zaključati tipke. Kada je ova funkcija zaključana, rasvijetli se indikator blokiranja tipki a u oknu displeja se pokaže tekst LC, koji tri puta zatrepće. Potom se ponovno pokazuje vlaga okolne sredine. Za isključivanje ove funkcije pridržite istovremeno pritisnute tipke + a - tokom vremena od 3 sekunde; indikator se ugasi.

3 Tipka FAN SPEED (brzina ventilatora)

Pritiskom na ovu tipku možete ciklično namještati brzinu ventilatora: visoka (High), srednja (Medium), niska (Low). Pri svakoj brzini ventilatora se rasvijetli odgovarajući indikator.

4 Tipka TIMER (tajmer)

Pritiskom na ovu tipku namještate vremensko uključivanje (Timer On) ili isključivanje (Timer Off) (raspon namještanja vremena od 0,5 do 24 sata).

- Namještanje odbrojavanja vremena isključivanja (Timer Off):
Kada je uređaj uključen pritisnite ovu tipku. Treptati će indikator tajmera a na displeju će se pokazivati vrijednost za tajmer 5 sekundi ili pritisnite tu tipku, da bi ste funkciju tempiranog isključivanja uključili. Rasvijetli se indikator tajmera. . Svakim pritiskom tipke + ili - se vrijeme za 30 minuta ili 1 sat poveća, eventualno snizi (u vremenu do 10 sati se vrijeme svakim pritiskom tipke +/- poveća / smanji za pola sata, u vremenu od 10 do 24 sata za 1 sat). Nakon namještanja vremena pričekajte
- Ukidanje vremenskog isključivanja (Timer Off):
Kada je uključena funkcija vremenskog isključivanja, možete je pritiskom na ovu tipku ukinuti. Ugasi se indikator tajmera.
- Namještanje odbrojavanja vremena uključivanja (Timer On):
Kada je uređaj isključen, pritisnite ovu tipku. Treptati će indikator tajmera a na displeju će se pokazivati vrijednost za tajmer. . Svakim pritiskom tipke + ili - se vrijeme za 30 minuta ili 1 sat poveća, eventualno snizi (u vremenu do 10 sati se vrijeme svakim pritiskom tipke +/- poveća / smanji za pola sata, u vremenu od 10 do 24 sata za 1 sat). Nakon namještanja vremena pričekajte
- Ukidanje vremenskog uključivanja (Timer On):
Kada je uključena funkcija vremenskog uključivanja, možete je pritiskom na ovu tipku ukinuti. Ugasi se indikator tajmera.
- Raspon namještanja vremena je: od 0,5 do 24 sata.

5 Tipka MODE (režim)

Pritisnite ovu tipku za izbor raznih radnih režima. Po svakom pritisku na ovu tipku dolazi do prebacivanja među režimima slobodno odvlažavanje, spavaće sobe, dnevne sobe, podruma i trajno odvlažavanje. Rasvijetli se uvijek odgovarajući indikator.

Upozorenje: Pri slobodnom odvlažavanju su indikatori svih režima isključeni.

6 Tipka CONTINUOUS (trajno)

Pritisnite ovu tipku za namještanje trajnog odvlažavanja.

Upozorenje: Kada izaberete režim trajnog odvlažavanja CO, mora da bude instalirano crijevo za ispuštanje. U protivnom se uređaj po ispunjavanju rezervoara za vodu sam isključi.

7 Tipka FILTER (filtar)

Pritisnite ovu tipku za isključenje indikatora koji upozorava na čišćenje filtra. (taj indikator se rasvijetli po 250 radnih sati odvlaživača.)

Dalje upute

1. Alarm upozorenja

Kada je više nego 3 minute rezervoar za vodu pun ili nije osiguran na svome mjestu, uključi se na nekoliko sekundi zujalica da bi vas upozorila na pražnjenje rezervoara ili njegovo ispravno postavljanje .

2. Automatsko isključivanje

Kada je rezervoar za vodu pun, izvađen ili neispravno postavljen ili je vlaga o 5 % niža nego željena vlažnost, uređaj se automatski isključi.

3. Memorijska funkcija (Autorestart)

Prilikom ispada napajanja se memoriraju sva upravljačka namještanja. Nakon obnove napajanja se zato uređaj ponovno uključi sa onim namještanjem kakvo je bilo t trenutku ispada napajanja.

4. Indikator punjenja rezervoara za vodu

Indicira da je pun, izvađen ili neispravno postavljen rezervoar za vodu.

5. Indikator koji upozorava na čišćenje filtera

nakon 250 radnih sati odvlaživača se rasvijetli indikator koji korisnika upozorava na potrebu za čišćenjem filtera.

6. Kontrolno svjetlo stanja rezervoara za vodu

Ova kontrolna lampica trajno trepće radi upozorenja na pun, izvađen ili neispravno postavljen rezervoar za vodu. Ova kontrolna lampica je aktivna samo kod nekih izabranih modela. U slučaju, da vaš model nema aktivnu tu kontrolnu lampicu, svijetliti će indikator punjenja rezervoara za vodu na glavnom panelu.

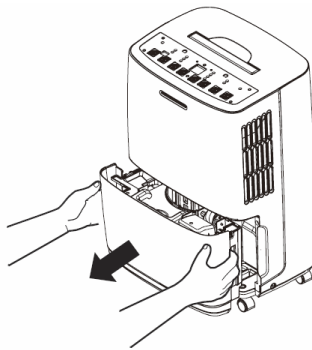
Mogućnosti ispuštanja vode

Mogućnost 1: Manualno ispuštanje

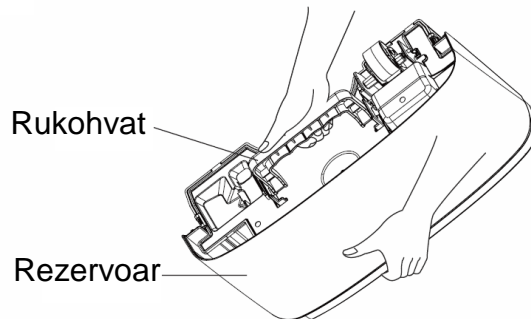
Upozorenje:

- Nemojte rezervoar za vodu vaditi tokom rada uređaja, ili kada je upravo isključen. U protivnom se može malo vode prolići na podlogu.
- Nemojte koristiti crijevo, kada koristite rezervoar za hvatanje vode. Kada je priključeno crijevo, voda istječe crijevom, niukom slučaju do rezervoara za vodu.

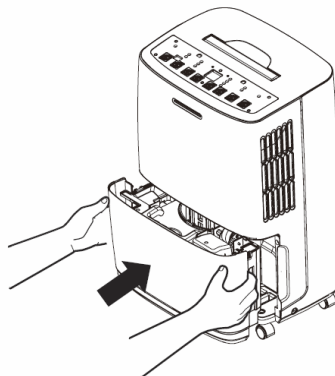
1. Uхватite rukohvate na obadvije strane rezervoara za vodu i izvadite rezervoar u smjeru strelice. (Pozor: vadite rezervoar pažljivo, da ne bi iz njega istekla voda na podlogu.)



2. Ispraznite rezervoar za vodu tako, da jednom rukom uhvatite za rukohvat gore na rezervoaru a drugom rukom uhvatite za dno rezervoara.

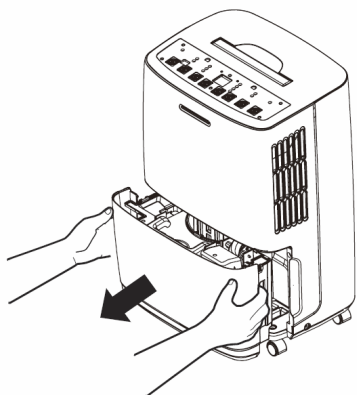


2. Vratite rezervoar za vodu do odvlaživača u smjeru strelice.

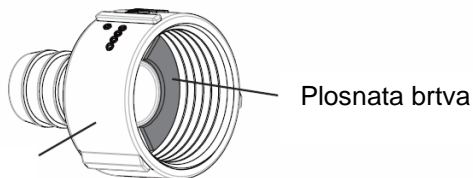


Mogućnost 2: Crijevo za trajni odvod vode

1. Uхватite za rukohvate na obadvije strane rezervoara za vodu a potom izvadite rezervoar u smjeru strelice.

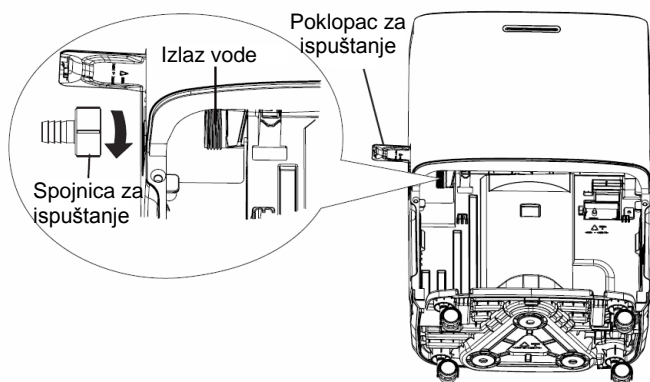


Upozorenje: Spojnica za ispuštanje vode je opremljena plosnatom brtvom. Ukoliko je brtva ispala, pred montažom je opet postavite na Spojnica za ispuštanje vode. U protivnom će curiti voda.

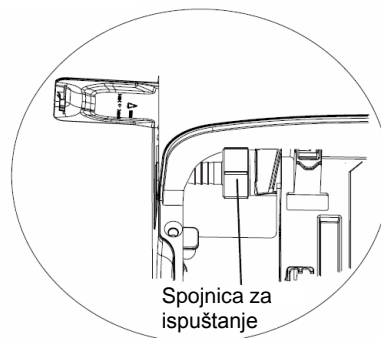


Spojnica za ispuštanje vode

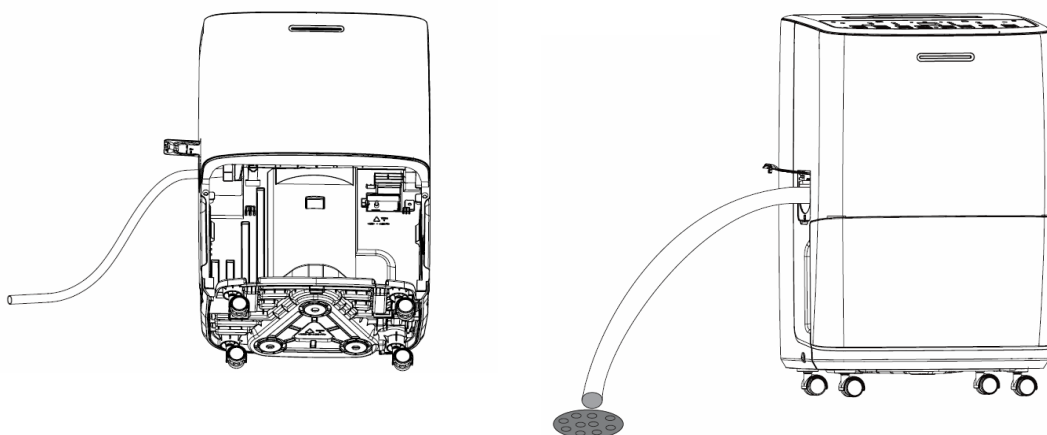
2. Otvorite poklopac za ispuštanje a potom u smjeru strelice montirajte spojnicu za ispuštanje čvrsto na izlaz za vodu.



Nakon montaže:

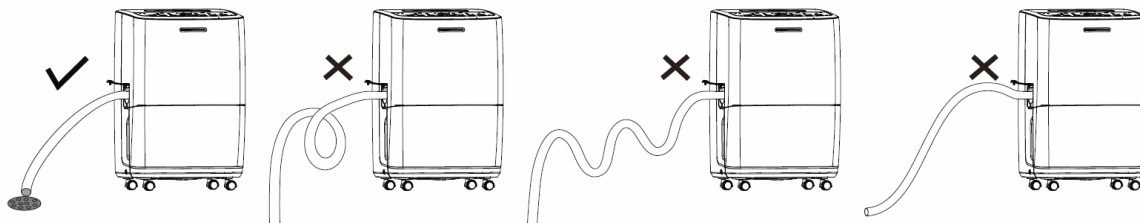


3. Nasadite crijevo za ispuštanje na spojnicu za ispuštanje i potom opet postavite rezervoar za vodu.

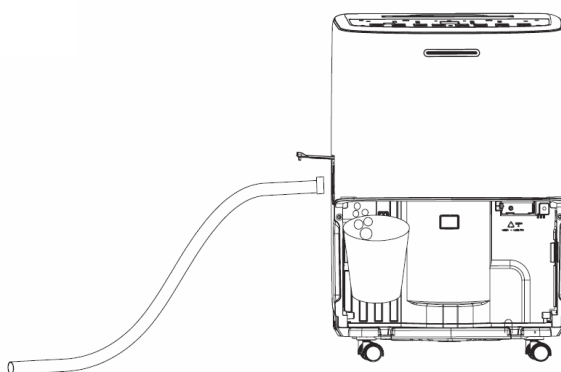


4. Vratite rezervoar za vodu. Osigurajte da bi crijevo za ispuštanje prolazilo kroz otvor za ispuštanje na rezervoaru i bilo usmjereno prema dole. Crijevo vodite prema ispustu na

podu a potom otvor pokrijte poklopcem. Crijevano za ispuštanje ne smije da bude prignječeno, voda u tom slučaju ne bi mogla da istječe.



Upozorenje: Ukoliko ne koristite crijevo za ispuštanje, morate spojnicu za ispuštanje odstraniti. U protivnom će curiti voda. Kada budete skidali crijevo za ispuštanje, pripremite si posudu za hvatanje vode iz grla.



Čišćenje i održavanje

Upozorenje:

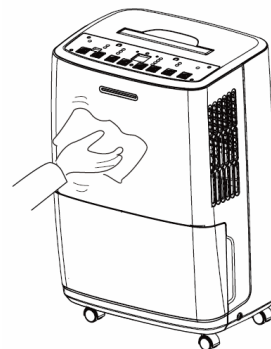
- Pred čišćenjem odvlaživač isključite i odvojite od napajanja. U protivnom prijete opasnost od udara električne struje.
- Odvlaživač nemojte prati vodom, u protivnom prijete opasnost od udara električne struje.. Za čišćenje odvlaživača nemojte koristiti hlapljive tekućine (na primjer razrjeđivač ili benzin). U protivnom može doći do narušavanja izgleda uređaja.

1. Mrežica i ormarić

Čišćenje ormarića:

Ukoliko je ormarić zaprašen, obrišite prašinu mekanom krpom. Ukoliko je ormarić veoma prljav (mastan), koristite sredstvo za pranje.

Čišćenje mrežice: Koristite sakupljač prašine ili četku.



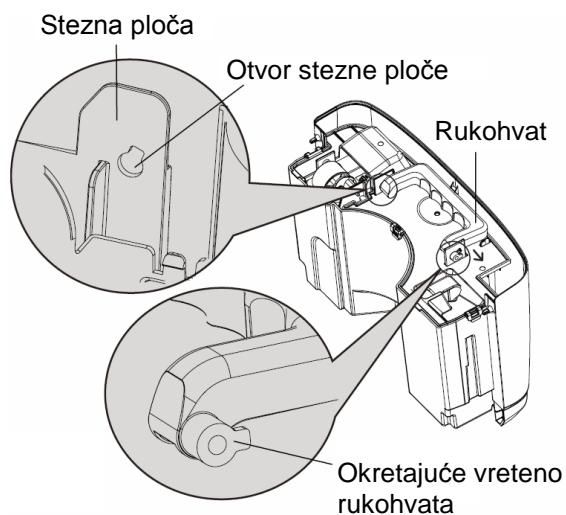
krpom

2. Rezervoar za vodu

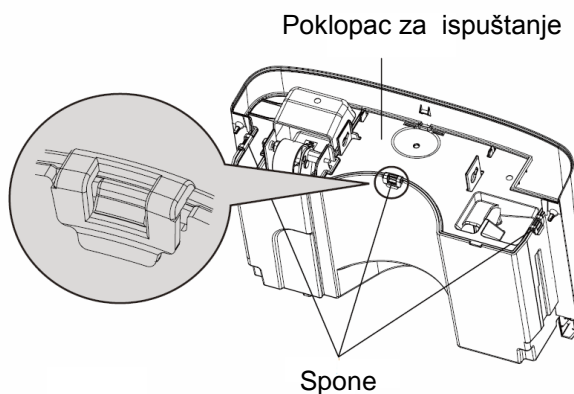
Uvijek nakon nekoliko tjedana očistite rezervoar za vodu da se u njemu ne bi stvarale plijesni i bakterije. Očistite rezervoar mekanom četkom i potom ga isperite.

Vađenje:

- (1) Usmjerite okretajuće vreteno rukohvata k otvoru u ploči za stezanje. Izvucite ploču za stezanje na strani rukohvata u smjeru strelice. Skinite rukohvat (Vidi sliku br. 1.)
- (2) Pritisnite 3 spone na rezervoaru za vodu. Podignite poklopac za ispuštanje (Vidi sliku br. 2.)



Slika br. 1



Slika br. 2

(3) Po čišćenju vratite poklopac za ispuštanje i rukohvat i osigurajte ispravno postavljanje plovka u rezervoaru za vodu. Strana sa pjenastom plastikom treba da bude pod poklopcem za ispuštanje. Nemojte skidati pjenastu plastiku sa plovka.

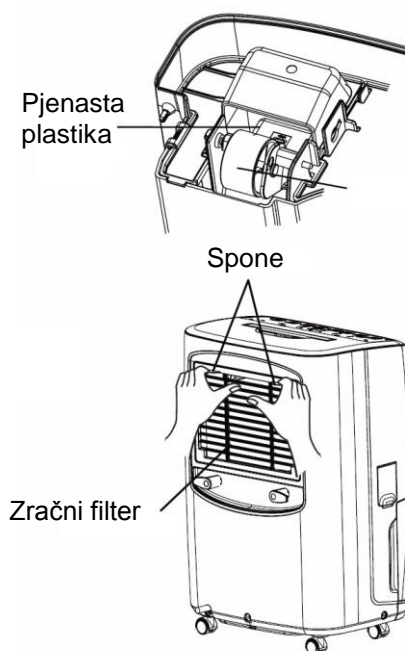
3. Zračni filter

Nakon 250 radnih sati će vas odvlaživač upozoriti na potrebu za čišćenjem zračnog filtera. Ako odvlaživač koristite na prašnjavim mjestima, čistite zračni filter češće.

Vađenje: izvucite spone i izvadite filter.

Čišćenje: operite filter u toplom sredstvu za pranje.

Isperite ga a pred vraćanjem na mjesto i ostavite da se osuši.



Upozorenje:

- Nemojte koristiti odvlaživač bez filtera. U protivnom će se hvatati prašina u isparivaču, što utječe na učinkovitost uređaja.
- Nemojte sušiti zračni filter nad plamenom ili sa fenom. Filter bi se mogao deformirati ili zapaliti.
- Za čišćenje zračnog filtera nemojte koristiti hvatač prašine ili četku. Mogli bi ste filter uništiti.

Kontrola pred sezonom korištenja

- Provjerite da nije blokiran izlaz zraka.
- Provjerite da li je su u dobrom stanju utikač na dovodu mrežnog kabla i utičnica.
- Provjerite da li je čist zračni filter.
- Provjerite da nije oštećeno crijevo za ispuštanje vode.

Tretiranje po periodu korištenja

- Odvojite napajanje.
- Očistite zračni filter i ormarić.
- Odstranite iz odvlaživača prašinu i strane predmete.
- Ispraznite rezervoar za vodu.

Skladištenje na duži period

Ukoliko odvlaživač nećete koristiti duže vremena preporučujemo vam da provedete dole navedene korake, da bi ste uređaj održali u dobrom stanju.

- Osigurajte, da u rezervoaru ne bi bila voda i da bude skinuta cijev za ispuštanje.
- Odvojite odvlaživač od napajanja i smotajte dovodni mrežni kabl.
- Očistite uređaj i dobro ga umotajte, da se na njemu ne sakuplja prašina.

Lokalizacija i odstranjivanje kvarova

- Svi slijedeći problemi nisu kvarovi.

Problem	Mogući uzrok
Odvlaživač uopće ne radi. Ne može se namjestiti upravljač.	<ul style="list-style-type: none"> • Uređaj je korišten u sredini sa temperaturom većom od 32 °C ili nižom od 5 °C. • Rezervoar je pun vode.
Tokom rada se naglo čuje buka.	<ul style="list-style-type: none"> • Buka se javi odmah nakon uključivanja kompresora. Kompresor je prilikom startanja bučniji. • Problem sa električnim napajanjem. • Uređaj je postavljen na neravnoj podlozi.
Malo ili nikakvo odvlažavanje.	<ul style="list-style-type: none"> • Prostor, koji treba da se odvlažava je suviše velik. Kapacitet vašeg odvlaživača ne mora da bude dovoljan. • Otvorena su vrata. • U prostoriji može da bude uređaj koji stvara paru. • U prostoriji je suviše niska temperatura. • Može da bude neispravno namješten nivo vlage. • Ukoliko uređaj radi u prostoriji sa temperaturom od 5 do 15 °C, automatski uključuje odmrzavanje. Kompresor se na trenutak isključi (ventilator će raditi visokom brzinom). Kada uređaj završi sa odmrzavanjem, vrati se u normalan rad.
Pri prvom radu zapaha izlazeći zrak po pljesni.	<ul style="list-style-type: none"> • Zbog rasta temperature izmjenjivača, može zrak na početku imati zapah.
Uređaj je bučan.	<ul style="list-style-type: none"> • Ukoliko je uređaj postavljen na drvenu podlogu može da bude donekle bučan.
Čuje se šuška buka.	<ul style="list-style-type: none"> • To je normalno. Radi se o zvuku sredstva za hlađenje koje struji kroz uređaj.

- Problem sa brtvljenjem.

Problem	Mogući uzrok	Rješenje
Prilikom korištenja crijeva za ispuštanje je voda u rezervoaru.	<ul style="list-style-type: none"> • Provjerite redukciju za ispuštanje vode. 	<ul style="list-style-type: none"> • Priključite ispravno redukciju za ispuštanje.
	<ul style="list-style-type: none"> • Nije ispravno instalirano crijevo za ispuštanje. 	<ul style="list-style-type: none"> • Odstranite prepreku iz crijeva za ispuštanje.
	<ul style="list-style-type: none"> • Nije ispravno instalirano crijevo za ispuštanje. 	<ul style="list-style-type: none"> • Skinite crijevo za ispuštanje i ponovno ga vratite. Uvjerite se da je crijevo ispravno postavljeno.

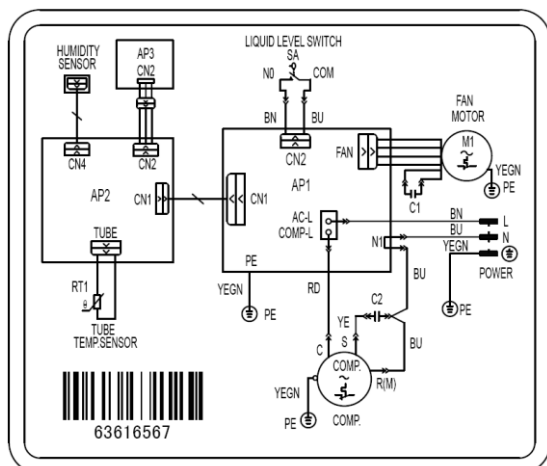
- Odvlaživač se ne može uključiti.

Problem	Mogući uzrok	Rješenje
Kada je priključeno napajanje, ne svijetli indikator uključenja.	<ul style="list-style-type: none"> • Odvlaživač nema napajanje ili nije dobro umetnut utikač dovodnog mrežnog kabla. 	<ul style="list-style-type: none"> • Provjerite da nije ispalo napajanje. Ukoliko je sačekajte na njegovu obnovu. • Ukoliko ne, provjerite da nije oštećeno kolo napajanja ili utičnica za napajanje. • Provjerite da nije labav utikač dovodnog kabla. • Provjerite da nije oštećen dovodni kabl.
	<ul style="list-style-type: none"> • Da li je ispao osigurač u kućnom razvodniku.. 	<ul style="list-style-type: none"> • Provjerite vizualno osigurač.
Svijetli indikator punjenja rezervoara za vodu.	<ul style="list-style-type: none"> • Rezervoar za vodu nije ispravno postavljen. • Rezervoar za vodu je pun. • Rezervoar za vodu je izvađen. 	<ul style="list-style-type: none"> • Ispraznite rezervoar za vodu i vratite ga na mjesto..
Uređaj funkcionira normalno, ali se ne uključuje.	<ul style="list-style-type: none"> • Namještena je suviše visoka željena vlaga. 	<ul style="list-style-type: none"> • Želite li su suvlji zrak, pritisnite tipku – za smanjivanje vrijednosti, ili pritisnite tipku CO za trajno odvlažavanje.

- Odvlaživač ne osuši zrak tako kako ste htjeli.

Problem	Mogući uzrok	Rješenje
Slaba snaga odvlažavanja .	<ul style="list-style-type: none"> • Provjerite da nije kod uređaja neka prepreka. 	<ul style="list-style-type: none"> • Osigurajte da uređaj ne bi bio blokiran zavjesom, ili namještajem.
	<ul style="list-style-type: none"> • Da li je zaprašen ili začepljen zračni filter. 	<ul style="list-style-type: none"> • Očistite filter.
	<ul style="list-style-type: none"> • Ostavili ste otvorena vrata i prozore. 	<ul style="list-style-type: none"> • Osigurajte da sva vrata i prozori kao i drugi otvori koji spajaju prostoriju sa vanjskom sredinom budu zatvoreni
	<ul style="list-style-type: none"> • U prostoriji je suviše niska temperatura. 	<ul style="list-style-type: none"> • Za odvlažavanje je dobra veća toplina. Niska temperatura smanjuje učinak uređaja. Ovaj uređaj bi trebao da radi na mjestu sa temperaturom nad 5 °C.

Shema spajanja



BK	Crna
BN	Smeđa
BU	plava
Fan motor	Motor ventilatora
Humidity sensor	Senzor vlage
PE	Uzemljenje
Power	Napajanje
Room tem. sensor	Senzor temperature u prostoriji
Tube tem. sensor	Senzor temperature cijevi
Water switch	Nivo prekidač
YEGN	Žuto zelena

Osigurač 3,15 A

Tehnički podatci

Model	AYD-20
Nominalni napon	220–240 V~
Nominalna frekvencija	50 Hz
Potrošena energija	340 W
Odstranjivanje vlage (pri 30°C, 27,1°C)	20 litara/dan
Radna temperatura	5–35 °C
Sredstvo za hlađenje (količina)	R134a (0,13kg)
Nivo akustične snage	54 / 56 / 58 dB(A)
Masa	15,0 kg
Volumen rezervoara	3,2 litara

Snaga odvlažavanja je vrijednost izmjerena pri trajnom radu odvlaživača u prostoriji pri temperaturi 30°C i relativne vlage 80%.

Maksimalna snaga odvlažavanja je pri temperaturi 30°C DB/27,1°C WB.

DB - suhi toplomjer

WB - vlažni toplomjer

Postupanje sa elektro otpadom



Uvedeni simbol na proizvodu ili u pratećoj dokumentaciji znači, da korišteni električni ili elektronski proizvodi ne smiju da budu likvidirani zajedno sa komunalnim otpadom. Iz razloga ispravne likvidacije proizvoda predajte ga na određena mjesta za sakupljanje, gdje će biti besplatno primljena. Ispravnom likvidacijom tog proizvoda pomažete sačuvati cijenjene prirodne izvore i pomažete prevenciju potencijalnih negativnih dopadanja na životnu sredinu i ljudsko zdravlje, što bi moglo da bude rezultat neispravne likvidacije otpada. Objašnjenje daljih detalja zatražite na mjesnom uredu ili najbližem zbirnom mjestu.

Informacije o sredstvu za hlađenje

Ovaj uređaj sadrži fluorirane stakleničke plinove sadržane u Kjotskom protokolu. Održavanje i likvidacija moraju da budu provedeni od strane kvalificiranoga personala.

Tip sredstva za hlađenje: R134a

Sastav sredstva za hlađenje R134a: (100% HFC-134a)

Količina sredstva za hlađenje: vidi etiketu na uređaju.

Hermetički zatvoreni sustav.

vrijednost GWP: 1430

GWP = Global Warming Potential (potencijal globalnog zagrijavanja)

U slučaju problema sa kvalitetom ili drugim kontaktirajte molimo mjesnog prodavača ili autorizirano servisno središte.

Poziv u nuždi: - telefonski broj: 112

Proizvođač

Proizvođač: SINCLAIR CORPORATION Ltd., 1-4 Argyll St., London W1F 7LD, UK

www.sinclair-world.com

Uređaj je bio proizveden u Kini (Made in China).

Zastupnik, Servisna podrška

SINCLAIR d.o.o.

Sv. Mateja 21

10 000 Zagreb

Croatia

Tel.: +385 1 6608 009

Tel. servis: +385 1 6608 010

Fax: +385 1 6608 021

Fax servis: +385 1 6608 021

www.ayrton-world.com

info@ayrton-world.com

